

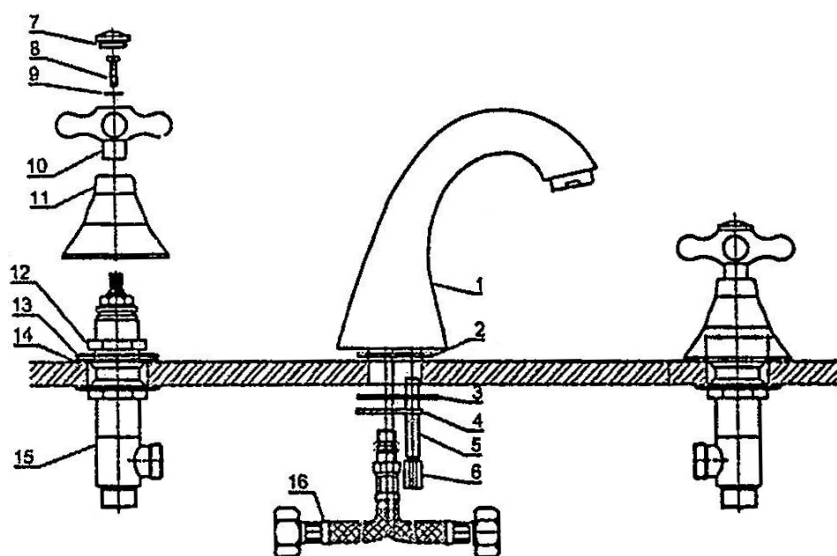


Welfenstein®

www.welfenstein.de

3-Loch Waschtischarmatur

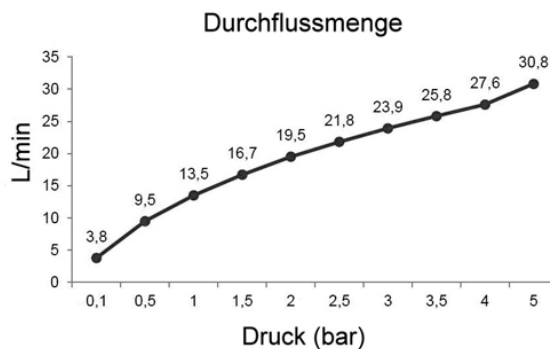
Modelle 3L-17



| Nr. | Komponente | Anzahl |
|-----|--------------------|--------|
| 1 | Auslauf | 1 |
| 2 | O-Ring | 1 |
| 3 | Gummidichtung | 1 |
| 4 | Halbmond-Halter | 1 |
| 5 | Bolzen | 1 |
| 6 | Messing-Mutter | 1 |
| 7 | Abdeckkappe | 2 |
| 8 | Schraube | 2 |
| 9 | Scheibe | 2 |
| 10 | Griff | 2 |
| 11 | Chromblende | 2 |
| 12 | Messing-Mutter | 4 |
| 13 | Metallscheibe | 4 |
| 14 | Gummidichtung weiß | 4 |
| 15 | Ventil | 2 |
| 16 | Flexschlauch | 2 |

Technische Daten Ventil

| |
|--------------------------------------|
| Keramikventil nach EN-200 |
| Empfohlener Druck 1 - 5 bar |
| Durchflussmenge bei 3 bar 23,9 l/min |
| Maximale Temperatur 90° |
| Berstdruck >50 bar |
| Lebensdauer 200.000 Zyklen (EN-200) |



Bedienung:

- Um die Wassermenge zu regulieren drehen Sie an den beiden Griffen: Nach links für mehr Wasser bzw. um das Ventil zu öffnen und nach rechts für weniger Wasser bzw. um das Ventil zu schließen.
- Um die Wassertemperatur zu erhöhen linken Griff drehen, für kaltes Wasser rechten Griff drehen.

