

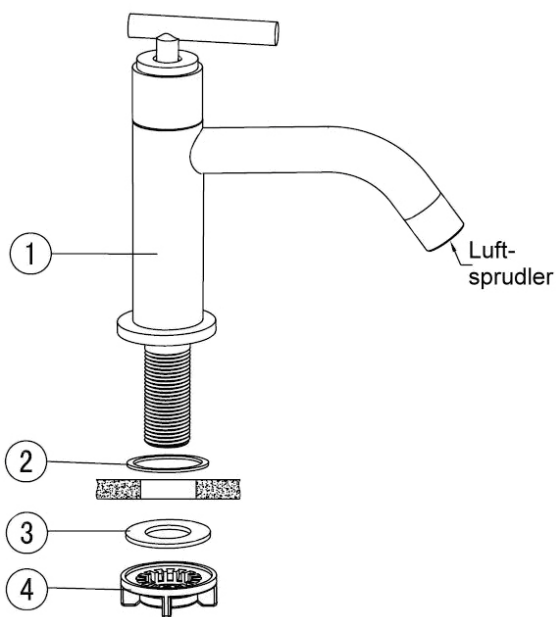


Welfenstein®

www.welfenstein.de

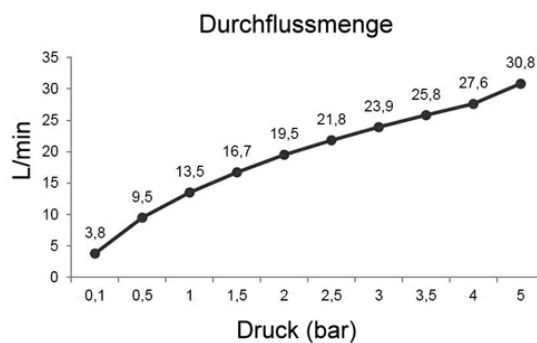
Kaltwasser-Armatur

Modell KW-W8



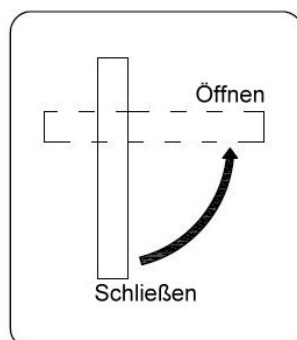
Nr.	Komponente	Anzahl
1	Armatur	1
2	O-Ring / Dichtung	1
3	Unterlegscheibe / Dichtung	1
4	Befestigungsring	1

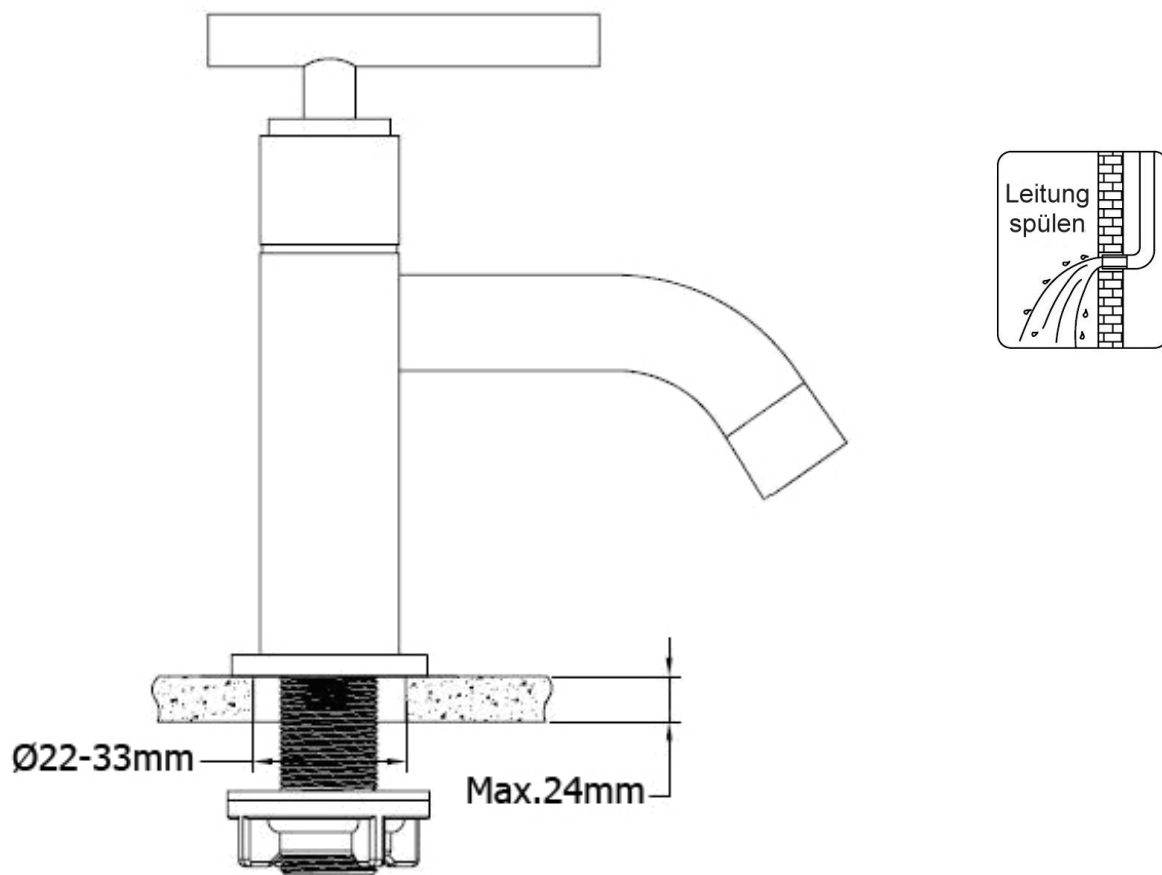
Technische Daten Ventil
Keramikventil nach EN-200
Empfohlener Druck 1-5 bar
Durchflussmenge bei 3 bar 23,9 l/min
Maximale Temperatur 90°
Berstdruck >50 bar
Lebensdauer 200.000 Zyklen (EN-200)



Bedienung:

- Um die Wassermenge zu regulieren, drehen Sie den Hebel wie im Schaubild dargestellt – bei einer 1/4-Drehung (90°) wird die maximale Wassermenge erreicht.





Installationsanweisungen:

- Spülen Sie zuerst die Leitungen durch, um sie von Schmutz und Ablagerungen zu reinigen.
- Stecken Sie das Gewinde der Armatur durch die vorgesehene Öffnung des Waschbeckens. Den O-Ring als Dichtung zwischen Armatur und Waschbecken bitte vorab anbringen.
- Fixieren Sie die Armatur mit dem vorgesehenen Bauteil unterhalb des Waschbeckens (Befestigungsring und Unterlegscheibe).
- Schließen Sie einen ½-Zoll Flexschlauch an das Gewinde der Kaltwasser-Armatur an.
- Demontieren Sie den Luftsprudler der Armatur und spülen Sie die Leitung, anschließend Luftsprudler wieder montieren.
- Vergewissern Sie sich, dass alles fest und sicher montiert ist und führen Sie eine Dichtheitsprüfung durch.
- Montieren Sie gewissenhaft, Verlängerungen sind NICHT verfügbar.
- Installation nur vom Fachmann durchführen lassen. Achten Sie auf die einschlägig geltenden gesetzlichen Bestimmungen.

Reinigung & Wartung:

- Verkalkungen und Verunreinigungen nur mit milden Reinigungsmitteln entfernen (z.B. Glasreiniger, Essigreiniger).
- Benutzen Sie keine Scheuermilch, Polierpaste, Papiertücher etc. da dadurch die Verchromung angegriffen wird.
- Regelt das Ventil nicht mehr wie gewohnt, lässt sich nicht mehr ganz abstellen (spricht es tropft) oder wird schwergängig, dann muss es gereinigt und ggf. entkalkt werden. Vor dem Ausbau des Ventils muss die Hauptwasserzufuhr abgestellt werden.
- Evtl. Fragen beantworten wir Ihnen natürlich gerne telefonisch oder per E-Mail.