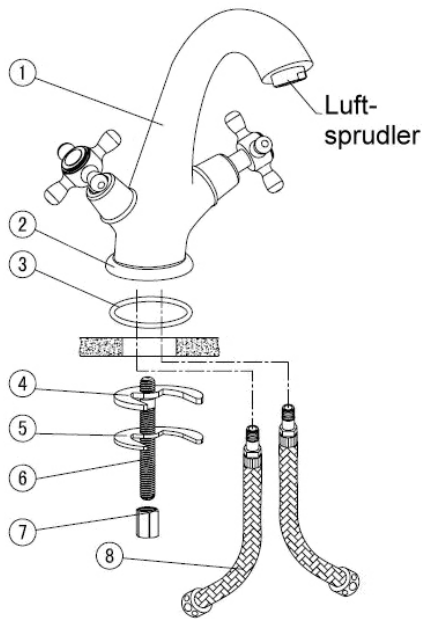




# Welfenstein®

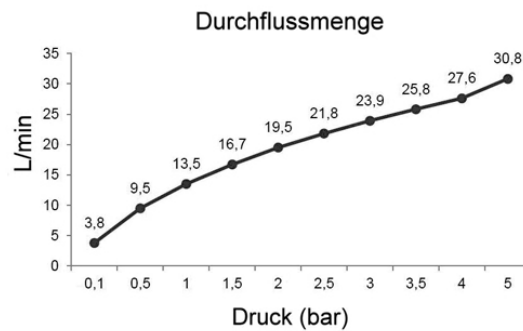
www.welfenstein.de

## Waschtisch-Armatur Modell WT-T4



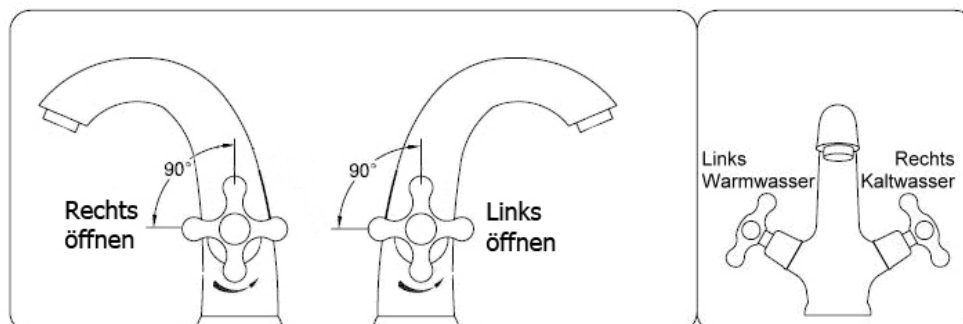
Nr.	Komponente	Anzahl
1	Armaturenkörper	1
2	Sockelrosette	1
3	O-Ring	1
4	Gummi-Dichtung	1
5	Halbmond-Halter	1
6	Gewindestange	1
7	Mutter	1
8	Flexschläuche	2

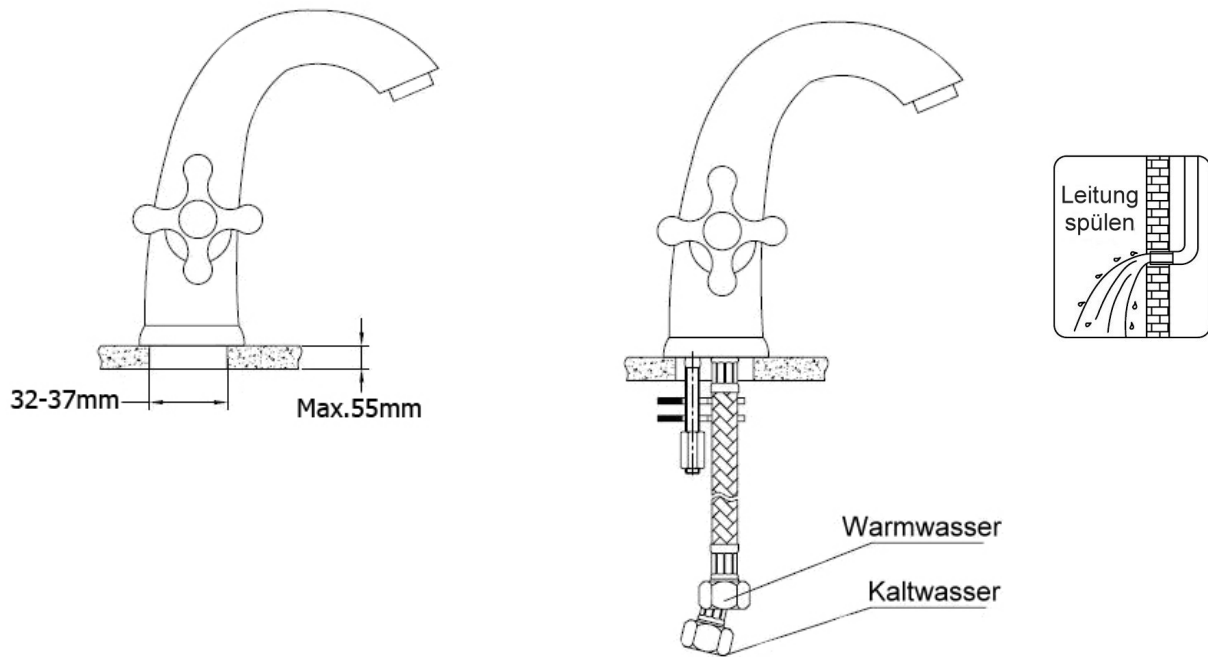
Technische Daten Ventil
Keramikventil nach EN-200
Empfohlener Druck 1-5 bar
Durchflussmenge bei 3 bar 23,9 l/min
Maximale Temperatur 90°
Berstdruck >50 bar
Lebensdauer 200.000 Zyklen (EN-200)



### Bedienung:

- Für warmes Wasser linken Griff drehen, für kaltes Wasser rechten Griff drehen, siehe untenstehende Abbildung.
- Durch Mischen von Warm- und Kaltwasser, d.h. durch gleichzeitiges Bedienen des linken und rechten Griffs, wird die Wassertemperatur reguliert.





### Installationsanweisungen:

- Spülen Sie zuerst die Leitungen durch, um sie von Schmutz und Ablagerungen zu reinigen.
- Montieren Sie die Armatur wie im Anordnungsplan auf Seite 1 abgebildet.
- Blau markierter Schlauch / rechts und rot markierter Schlauch / links.
- Ziehen Sie die Flexschläuche in der Armatur handfest an.
- Befestigen Sie die Armatur am Waschbecken und schließen Sie die Leitungen an die Eckventile an.
- Demontieren Sie den Luftsprudler der Armatur und spülen Sie die Leitung; anschließend Luftsprudler wieder montieren.
- Stellen Sie sicher, dass Warm- und Kaltwasser richtig angeschlossen sind: Wenn Sie vor der Armatur stehen, wird links unten Warmwasser und rechts unten Kaltwasser angeschlossen.
- Vergewissern Sie sich, dass alles fest und sicher montiert ist und führen Sie eine Dichtheitsprüfung durch.
- Installation nur vom Fachmann durchführen lassen. Achten Sie auf die einschlägig geltenden gesetzlichen Bestimmungen.

### Reinigung & Wartung:

- Verkalkungen und Verunreinigungen nur mit milden Reinigungsmitteln entfernen (z.B. Glasreiniger, Essigreiniger).
- Benutzen Sie keine Scheuermilch, Polierpaste, Papiertücher etc. da dadurch die Verchromung angegriffen wird.
- Regeln die Ventile nicht mehr wie gewohnt, lassen sich nicht mehr ganz abstellen (spricht sie tropfen) oder werden schwergängig, dann müssen sie gereinigt und ggf. entkalkt werden. Vor dem Ausbau der Ventile muss die Hauptwasserzufuhr abgestellt werden.
- Evtl. Fragen beantworten wir Ihnen natürlich gerne telefonisch oder per E-Mail.