

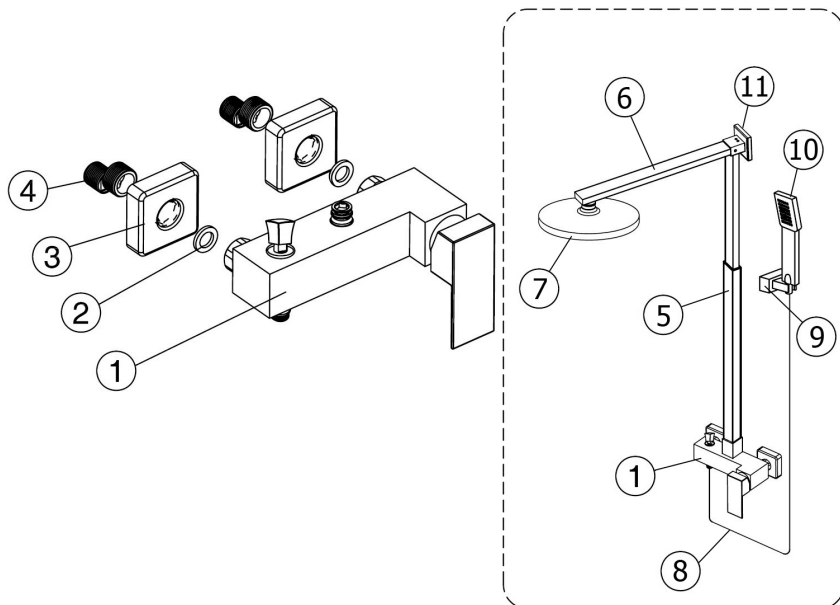


Welfenstein®

www.welfenstein.de

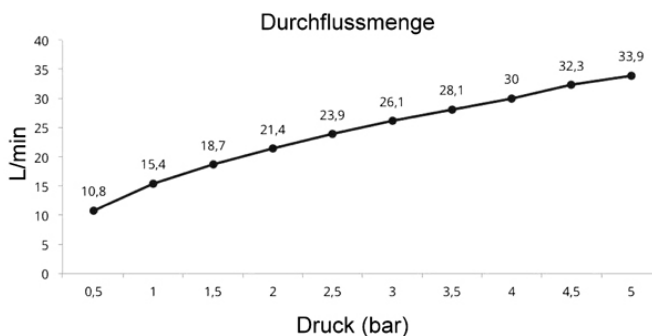
Aufputz-Set

Modell **1CJ** – verschiedene Duschköpfe



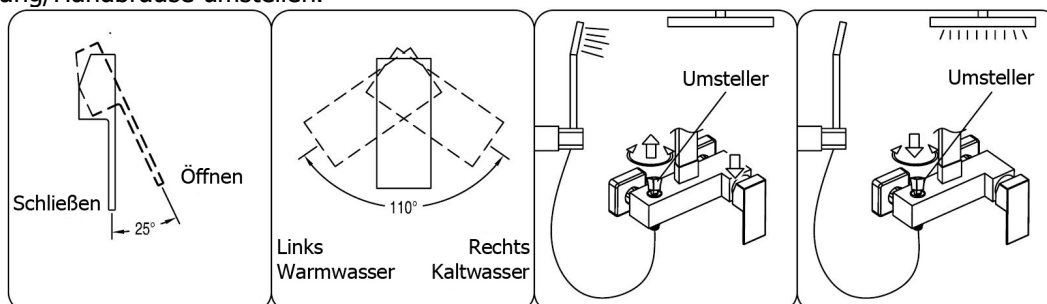
Nr.	Komponente	Anzahl
1	Armatur	1
2	Dichtring	2
3	Chromrosette	2
4	S-Anschluss	2
5	Steigrohr	1
6	Zulaufarm	1
7	Duschkopf	1
8	Brauseschlauch	1
9	Handbrausehalter	1
10	Handbrause	1
11	Halter	1
12	Anleitung	1

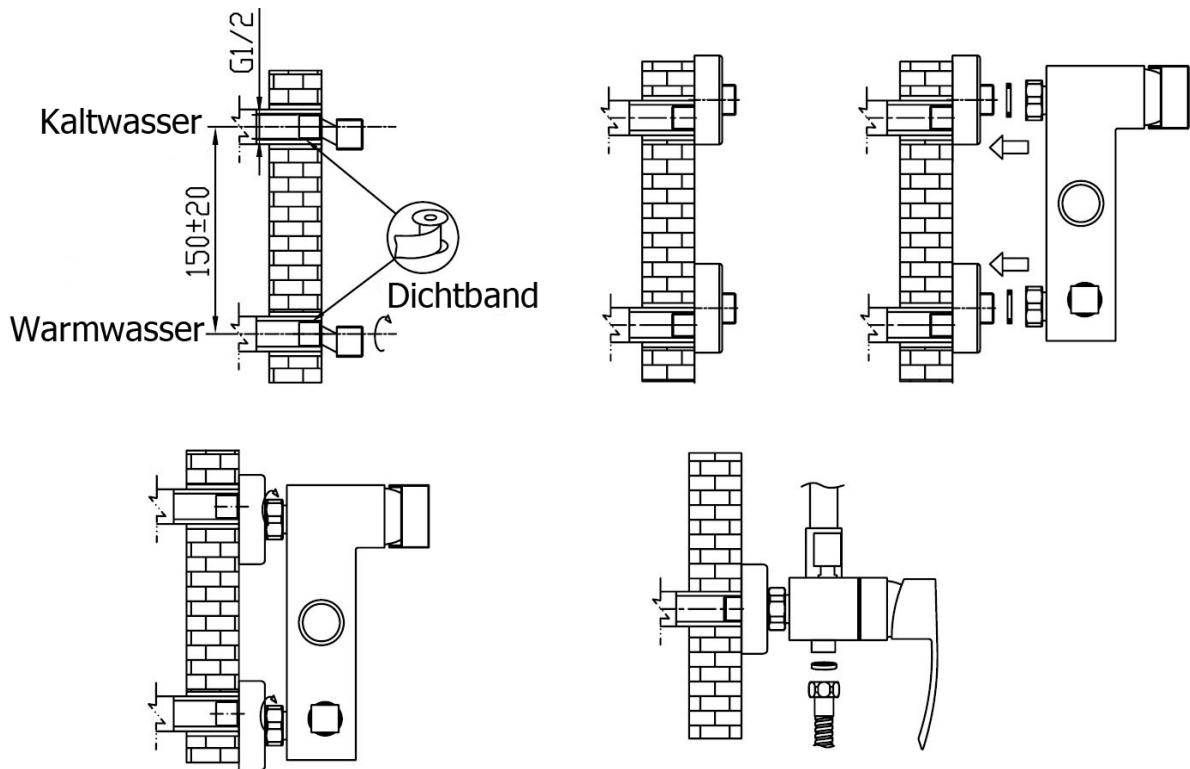
Technische Daten Ventil
Keramikventil nach EN-817
Empfohlener Druck 1 - 5 bar
Durchflussmenge bei 3 bar 23,9 l/min
Maximale Temperatur 90°
Berstdruck >50 bar
Lebensdauer 70.000 Zyklen (EN-817)



Bedienung:

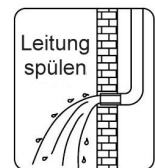
- Um die Wassermenge zu regulieren ziehen oder drücken Sie den Mischhebel vor bzw. zurück.
- Um die Wassertemperatur zu erhöhen Hebel nach links drehen; für kälteres Wasser nach rechts drehen.
- Mit dem Umsteller steuern Sie die beiden Ausgänge an: Wenn Sie die Armatur öffnen, kommt das Wasser aus dem oberen Ausgang/Regendusche, nach Ziehen des Umsteller aus dem unter Ausgang/Handbrause. Wenn Sie das Wasser abstellen, springt der Umsteller auf "oben" zurück. D.h. beim Öffnen der Armatur kommt das Wasser immer zu erst aus dem oberen Ausgang/Regendusche. Durch drehen des Umsteller können sie dauerhaft auf den unter Ausgang/Handbrause umstellen.





Installationsanweisungen:

- Spülen Sie zuerst die Leitungen durch, um sie von Schmutz und Ablagerungen zu reinigen.
- Umwickeln Sie die S-Anschlüsse (4) mit Abdichtband um diese abzudichten. Drehen Sie dieses in die vorhandenen Wasseranschlüsse in der Wand.
- Montieren Sie anschließend die Chromrosetten (3).
- Dichtungen (2) einlegen und Armatur (1) montieren.
- Steigrohr (5) aufstecken und mit den Madenschrauben befestigen.
- Zulaufarm (6) aufstecken und mit Madenschrauben leicht fixieren. (erst am Montage-Ende festziehen)
- Nun können Sie den Zulaufarm-Halter (11) montieren und die Höhe des Aufputz-Sets nach Wunsch einstellen. Der Halter ist variabel gestaltet. Zum Kürzen einfach einen oder mehrere Ringe entfernen.
- Löcher an der Wand markieren, 3 x 6mm bohren und Halter (11) mit den Schrauben befestigen. Chromrosette aufschieben und den Zulaufarm an dem Halter mit den Madenschrauben befestigen.
- Anschließend können Sie die Regenbrause (7), Brauseschlauch (8) Handbrausehalter (9) und die Handbrause (10) anbringen.
- Vergewissern Sie sich, dass alles fest und sicher montiert ist und führen Sie eine Dichtheitsprüfung durch.
- Installation nur vom Fachmann durchführen lassen. Achten Sie auf die einschlägig geltenden gesetzlichen Bestimmungen.



Reinigung & Wartung:

- Verkalkungen und Verunreinigungen nur mit milden Reinigungsmitteln entfernen (z.B. Glasreiniger, Essigreiniger).
- Benutzen Sie keine Scheuermilch, Polierpaste, Papiertücher etc. da dadurch die Verchromung angegriffen wird.
- Lässt sich der Umsteller nicht mehr wie gewohnt bedienen oder stellt nicht mehr um, dann muss er gereinigt und ggf. entkalkt werden.
- Evtl. Fragen beantworten wir Ihnen natürlich gerne telefonisch oder per E-Mail.