

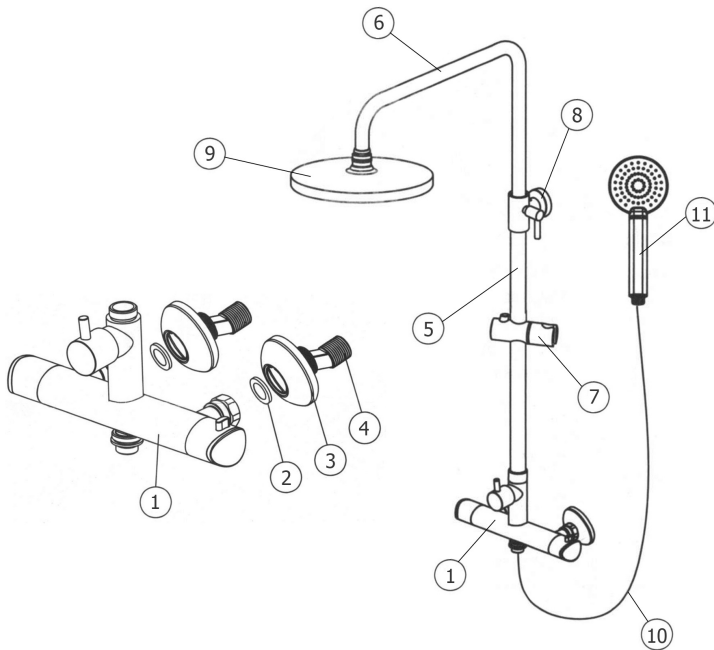


Welfenstein®

www.welfenstein.de

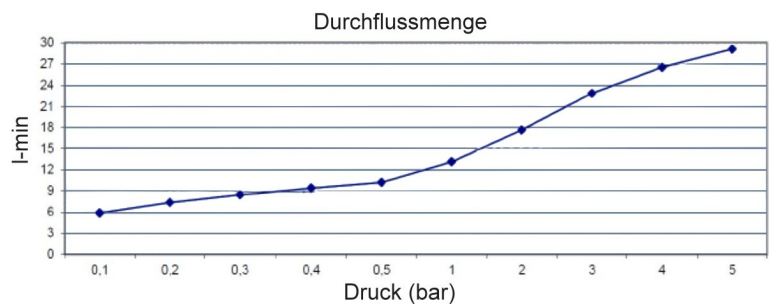
Aufputz-Set

Modell **1MB** – Thermostat Regendusche



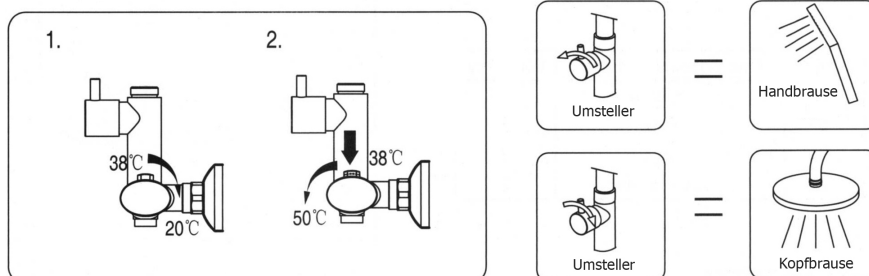
Nr.	Komponente	Anzahl
1	Armatur	1
2	Dichtring	2
3	Chromrosette	2
4	S-Anschluss	2
5	Duschstange	1
6	Zulaufarm	1
7	Handbrausehalter	1
8	Halter + Feststeller	1
9	Kopf- oder Regendusche	1
10	Brausschlauch	1
11	Handbrause	1
12	Anleitung	1

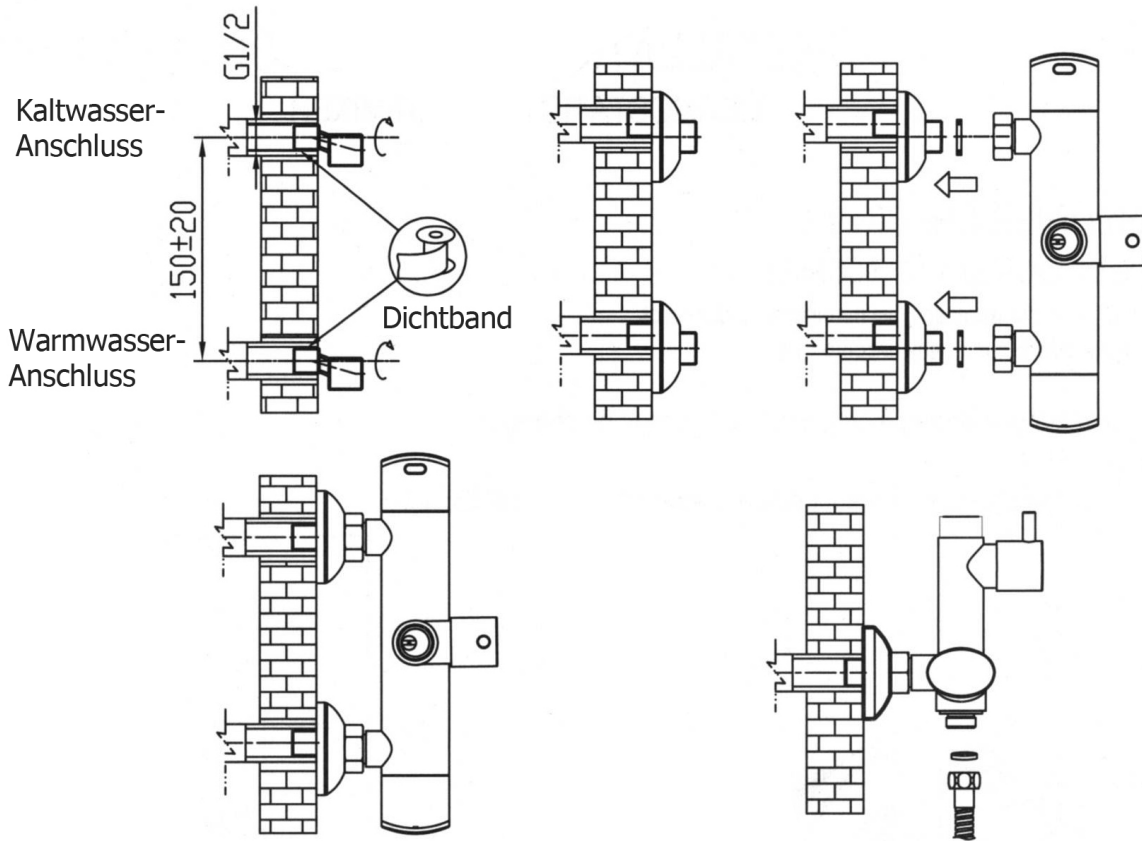
Techn. Daten Thermostatkartusche
Thermostat nach EN-1111
Empfohlener Druck 1 - 5 bar
Geräuschpegel 18,80 ÷ 21,10 db
Eigensicher gegen Rückfließen gem. DIN EN-1717
Maximale Temperatur 90°
Berstdruck >25 bar
Lebensdauer 100.000 Zyklen (EN-1111)



Bedienung:

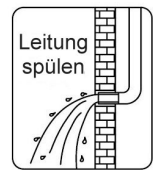
- Um die Wassermenge zu regulieren drehen Sie an dem linken Griff.
- Regeln Sie die Wasser Temperatur am rechten Griff bis 38°C. Abb.1
- Drücken Sie für Temperaturen über 38°C den Sicherheitsknopf. Abb.2
- Mit dem Umsteller steuern Sie die beiden Ausgänge an: Nach links für die Handbrause und nach rechts für die Kopf-oder Regendusche.
- Mit dem Feststeller (8) an der Duschstange können sie Zulaufarm in Höhe und Drehung einstellen.





Installationsanweisungen:

- Spülen Sie zuerst die Leitungen durch, um sie von Schmutz und Ablagerungen zu reinigen.
- Umwickeln Sie die S-Anschlüsse (4) mit Abdichtband um diese abzudichten. Drehen Sie dieses in die vorhandenen Wasseranschlüsse in der Wand.
- Montieren Sie anschließend die Chromrosetten (3).
- Dichtungen (2) einlegen und Armatur (1) montieren.
- Duschstange mit Zulaufarm und Handbrausehalter (5/6/7) mit Dichtring anschrauben. (nicht ganz festziehen!)
- Duschstangenhalter (8) von der Länger her anpassen. Die Duschstange sollte parallel zur Wand sein.
- Löcher an der Wand markieren, bohren und Halter mit den Schrauben und Dübel befestigen. Chromrosette aufschieben und die Duschstange an dem Halter mit den Madenschrauben befestigen.
- Jetzt die Duschstange an der Armatur festziehen
- Anschließend können Sie die Kopf- oder Regenbrause (10), den Brauseschlauch (11) und die Handbrause (7) anbringen.
- Vergewissern Sie sich, dass alles fest und sicher montiert ist und führen Sie eine Dichtheitsprüfung durch.
- Installation nur vom Fachmann durchführen lassen. Achten Sie auf die einschlägig geltenden gesetzlichen Bestimmungen.



Reinigung & Wartung:

- Verkalkungen und Verunreinigungen nur mit milden Reinigungsmitteln entfernen (z.B. Glasreiniger, Essigreiniger).
- Benutzen Sie keine Scheuermilch, Polierpaste, Papiertücher etc. da dadurch die Verchromung angegriffen wird.
- Lässt sich der Umsteller nicht mehr wie gewohnt bedienen oder stellt nicht mehr um, dann muss er gereinigt und ggf. entkalkt werden.
- Evtl. Fragen beantworten wir Ihnen natürlich gerne telefonisch oder per E-Mail.