

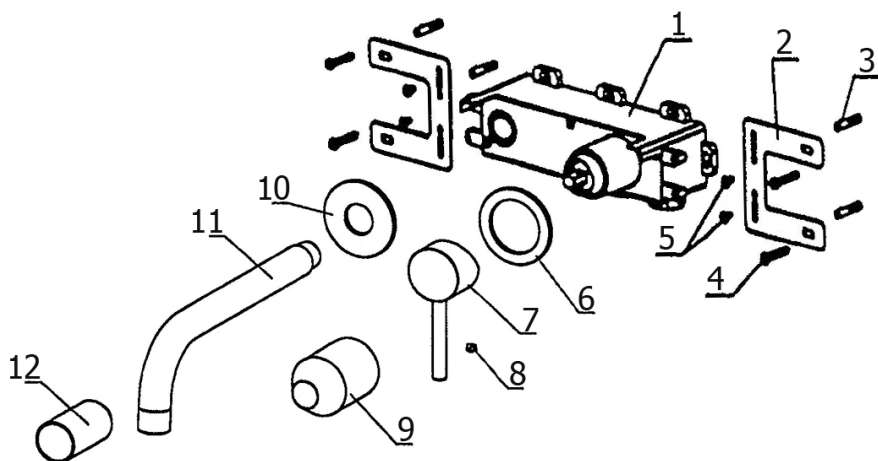


Welfenstein®

www.welfenstein.de

Unterputzarmatur

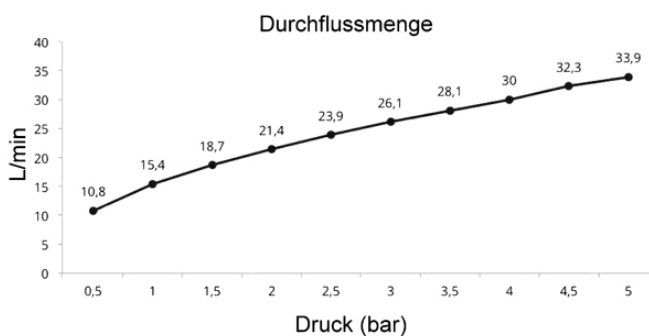
Modelle 2L-U37 & 2L-H1



Nr.	Komponente	Anzahl
1	Montagebox	1
2	Zusatzhalter Stahl	2
3	Dübel	4
4	Schrauben	4
5	Schrauben kurz	4
6	Chromblende	1
7	Griff	1
8	Chromstopfen	1
9	Verputzhilfe	1
10	Chromblende Auslauf	1
11	Auslauf	1
12	Verputzhilfe Auslauf	1

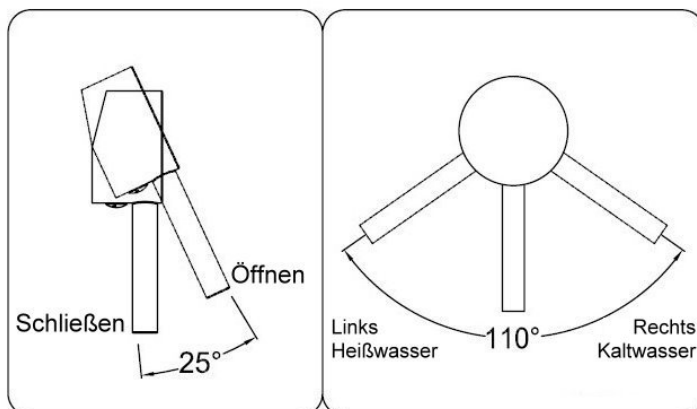
Technische Daten Kartusche

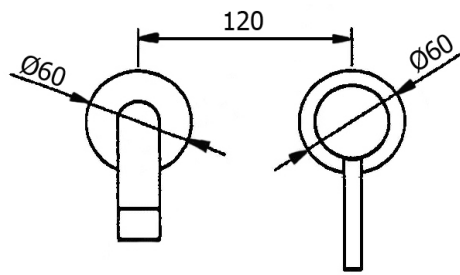
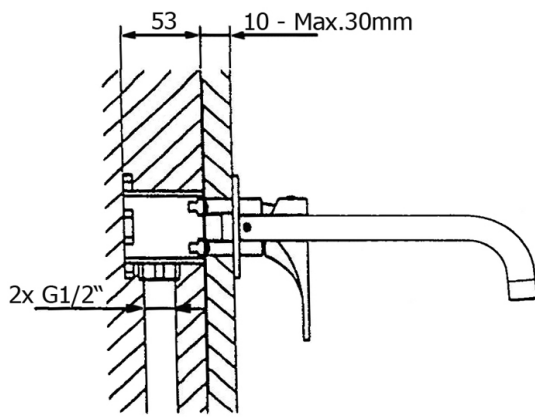
Keramikkartusche nach EN-817
Empfohlener Druck 1 - 5 bar
Geräuschpegel 24,5 +/- 2 dB
Maximale Temperatur 90°
Berstdruck >50 bar
Lebensdauer 70.000 Zyklen (EN-817)



Bedienung:

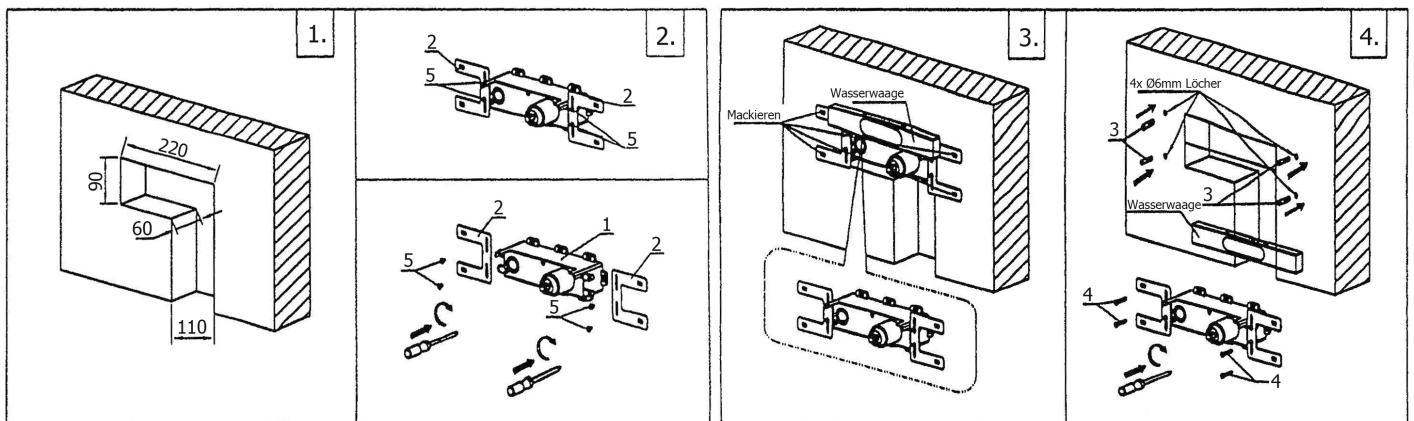
- Um die Wassermenge zu regulieren ziehen oder drücken Sie den Mischhebel vor bzw. zurück.
- Um die Wassertemperatur zu erhöhen Hebel nach links drehen; für kälteres Wasser nach rechts drehen.



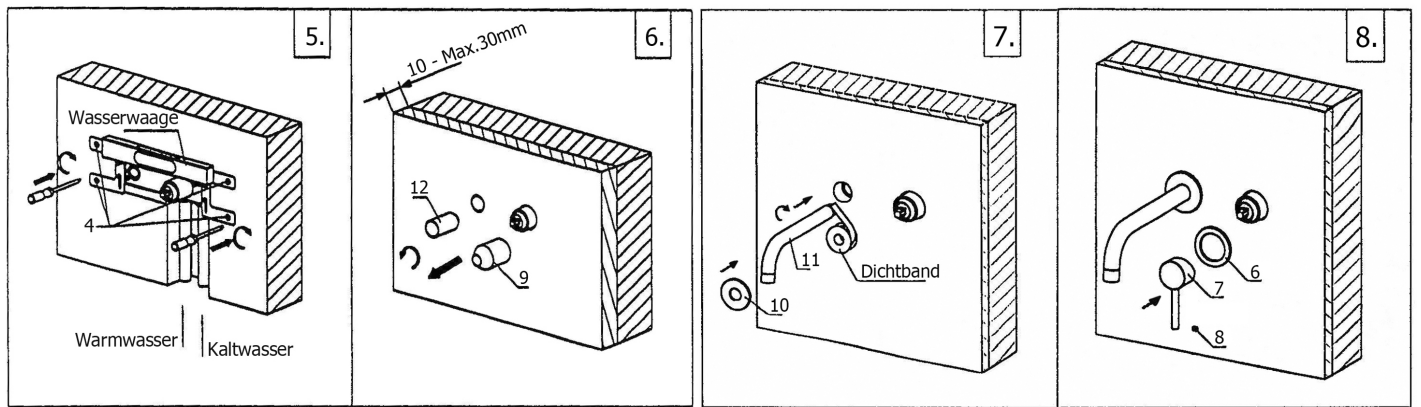


Installationsanweisungen:

- Spülen Sie zuerst die Leitungen durch, um sie von Schmutz und Ablagerungen zu reinigen.
- Für die Installation der Montagebox wird ein Loch von mindestens 220 mm x 90 mm benötigt. (Bild 1).
- Die Einbautiefe beträgt min. 60 mm. (Bild 1)
- Bereiten Sie den Zulauf für Warm- und Kaltwasser von unten vor. Dafür ca. 60 mm tief und ca. 110 mm breit die Wand aussparen. (Bild 1)
- Zusatzhalter (2) mit den Schrauben an der Montagebox befestigen. (Bild 2)
- Nun passen Sie die Montagebox (1) mit einer Wasserwaage ein und markieren dann die Bohrlöcher. (Bild 3+4)
- 6 mm Installationslöcher wie abgebildet bohren. (Bild 4)
- Fixieren Sie die Armatur mit den Schrauben (4). (Bild 4).



- Die Verputzhilfe (9) und die Auslauf-Verputzhilfe (12) montieren um die Armatur beim verputzen und fliesen zu schützen.
- Beachten Sie! Putz, Fliesen und Fliesenkleber dürfen nicht dicker als **30mm** sein.
- Nach dem Verputzen, die überstehenden grauen Plastikecken an der Montagebox mit dem Messer abschneiden.
- Warm- und Kaltwasserleitung von unten her anschließen. Wenn Sie vor der Armatur stehen, wird links Warmwasser und rechts Kaltwasser angeschlossen. (Bild 5)
- Nach dem Verputzen und Fliesen die Verputzhilfen (9+12) entfernen. (Bild 6)
- Die Chromblende (10) vorsichtig auf den Auslauf schieben, Dichtband auf das Gewinde aufbringen und den Auslauf einschrauben. (Bild 7)
- Chromblende (6), Griff (5) und Chromstopfen (8) montieren. (Bild 8)
- Vergewissern Sie sich, dass alles fest und sicher montiert ist und führen Sie eine Dichtheitsprüfung durch.
- Montieren Sie gewissenhaft, Verlängerungen sind NICHT verfügbar.
- Installation nur vom Fachmann durchführen lassen. Achten Sie auf die einschlägig geltenden gesetzlichen Bestimmungen.



Reinigung & Wartung:

- Verkalkungen und Verunreinigungen nur mit milden Reinigungsmitteln entfernen (z.B. Glasreiniger, Essigreiniger).
- Benutzen Sie keine Scheuermilch, Polierpaste, Papiertücher etc. da dadurch die Verchromung angegriffen wird.
- Regelt die Kartusche nicht mehr wie gewohnt, lässt sich nicht mehr ganz abstellen (spricht sie tropft) oder wird schwergängig, dann muss sie gereinigt und ggf. entkalkt werden. Vor dem Ausbau der Kartusche muss die Hauptwasserzufuhr abgestellt werden.
- Bei Fragen zur Wartung können Sie uns gerne kontaktieren.