

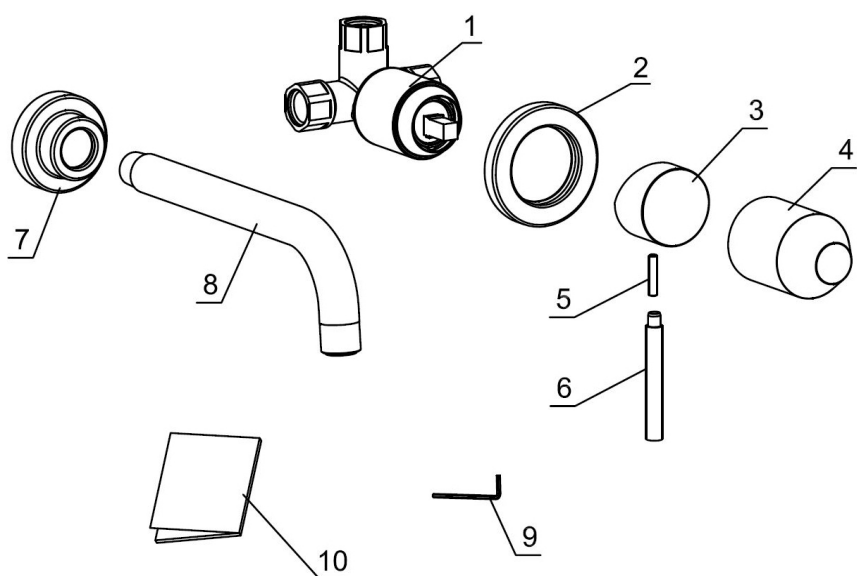


Welfenstein®

www.welfenstein.de

Unterputzarmatur

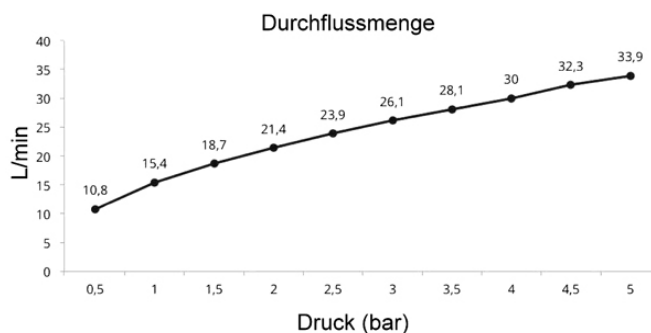
Modelle 2L-37 & 2L-37F, 2L-Z37, 2L-HT



Nr.	Komponente	Anzahl
1	Unterputzkörper	1
2	Blende	1
3	Mischhebel	1
4	Innensechskantschraube	1
5	Zierknopf	1
6	Auslaufelement	1
7	Rosette	1
8	Auslauf	1
9	Inbusschlüssel	1
10	Anleitung	1

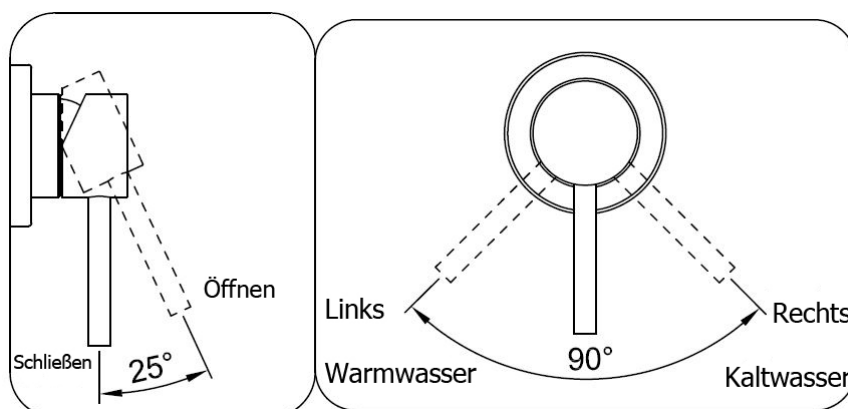
Technische Daten Kartusche

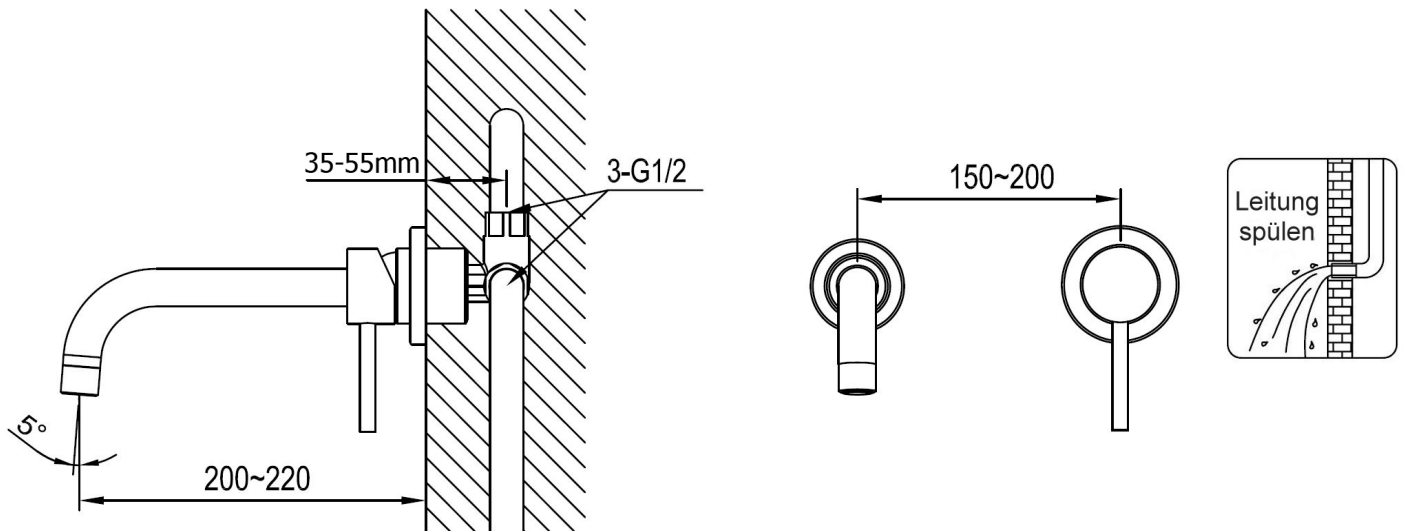
Keramikkartusche nach EN-817
Empfohlener Druck 1 - 5 bar
Geräuschpegel 24,5 +/- 2 dB
Maximale Temperatur 90°
Berstdruck >50 bar
Lebensdauer 70.000 Zyklen (EN-817)



Bedienung:

- Um die Wassermenge zu regulieren ziehen oder drücken Sie den Mischhebel vor bzw. zurück.
- Um die Wassertemperatur zu erhöhen Hebel nach links drehen; für kälteres Wasser nach rechts drehen.





Installationsanweisungen:

- Spülen Sie zuerst die Leitungen durch, um sie von Schmutz und Ablagerungen zu reinigen.
- Die Armatur wird so eingebaut, dass die beiden gegenüberliegenden Anschlussgewinde nach links und nach rechts zeigen und das einzelne Anschlussgewinde nach oben zeigt. Der Mischhebel zeigt somit nach der Montage nach unten.
- Stellen Sie sicher, dass Warm- und Kaltwasser richtig angeschlossen sind: Wenn Sie vor der Armatur stehen, wird links unten Warmwasser und rechts unten Kaltwasser angeschlossen. An den oberen Anschluss wird die Verbindung Armaturenkörper - Auslauf angebracht. Der Abstand Mischer - Auslauf kann frei gewählt werden.
- Die Verbindung Armaturenkörper - Auslauf sowie die Zuleitungen für Warm- und Kaltwasser sind vom Installateur zu installieren.
- Vergewissern Sie sich, dass alles fest und sicher montiert ist und führen Sie eine Dichtheitsprüfung durch.
- Achten Sie darauf, dass die Armatur nicht zu tief in der Wand "versenkt" wird, da ansonsten die Bedienelemente NICHT richtig bedient werden können. Vergessen Sie insbesondere nicht, dass nach der Installation evtl. noch Putz und Fliesen auf die Wand aufgebracht werden.
- Montieren Sie gewissenhaft, Verlängerungen sind NICHT verfügbar.
- Armatur über der Wanne installieren, damit bei einem Defekt das Wasser in die Wanne abfließen kann.
- Installation nur vom Fachmann durchführen lassen. Achten Sie auf die einschlägig geltenden gesetzlichen Bestimmungen.

Reinigung & Wartung:

- Verkalkungen und Verunreinigungen nur mit milden Reinigungsmitteln entfernen (z.B. Glasreiniger, Essigreiniger).
- Benutzen Sie keine Scheuermilch, Polierpaste, Papiertücher etc. da dadurch die Verchromung angegriffen wird.
- Regelt die Kartusche nicht mehr wie gewohnt, lässt sich nicht mehr ganz abstellen (spricht sie tropft) oder wird schwergängig, dann muss sie gereinigt und ggf. entkalkt werden. Vor dem Ausbau der Kartusche muss die Hauptwasserzufuhr abgestellt werden.
- Bei Fragen zur Wartung können Sie uns gerne kontaktieren.