

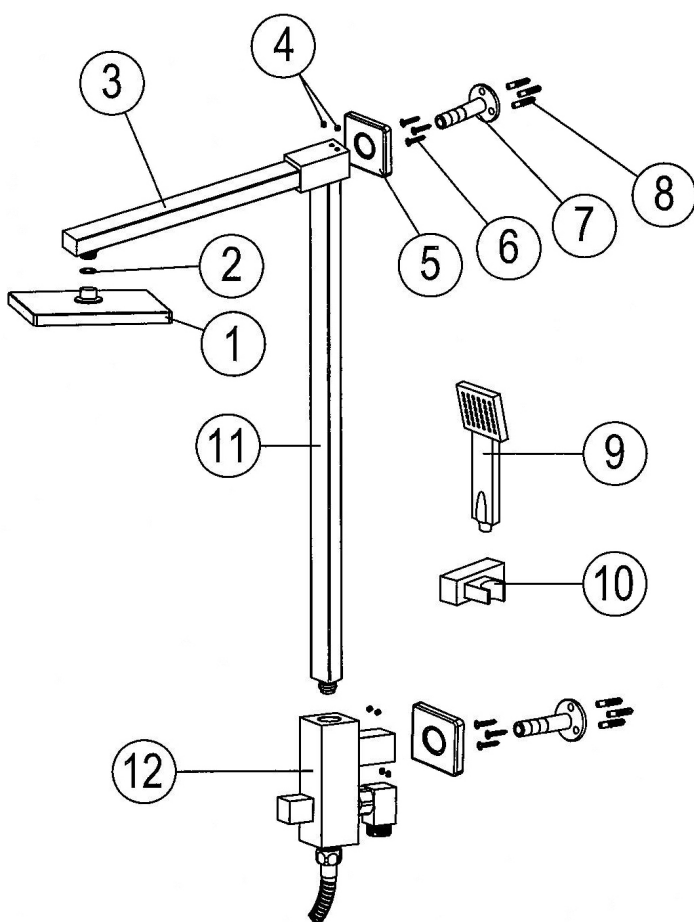


Welfenstein®

www.welfenstein.de

Aufputz-Set

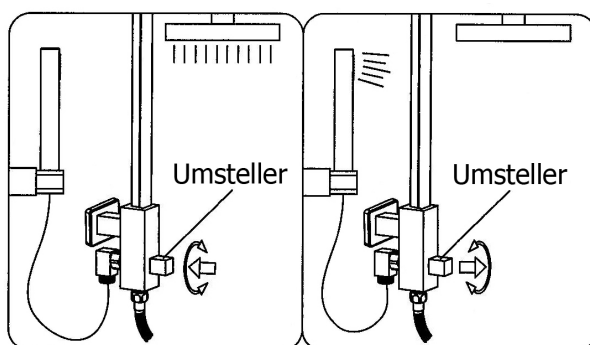
Modell **2N** – verschiedene Duschkopf- und Handbrausevarianten



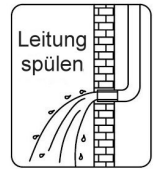
Nr.	Komponente	Anzahl
1	Duschkopf	1
2	Dichtung	1
3	Zulaufarm	1
4	Madenschraube	6
5	Chrom-Rosette	2
6	Schrauben	6
7	Chromhalter	2
8	Dübel	6
9	Handbrause	1
10	Handbrausehalter	1
11	Steigrohr	1
12	Umsteller	1
13	Anleitung	1

Bedienung:

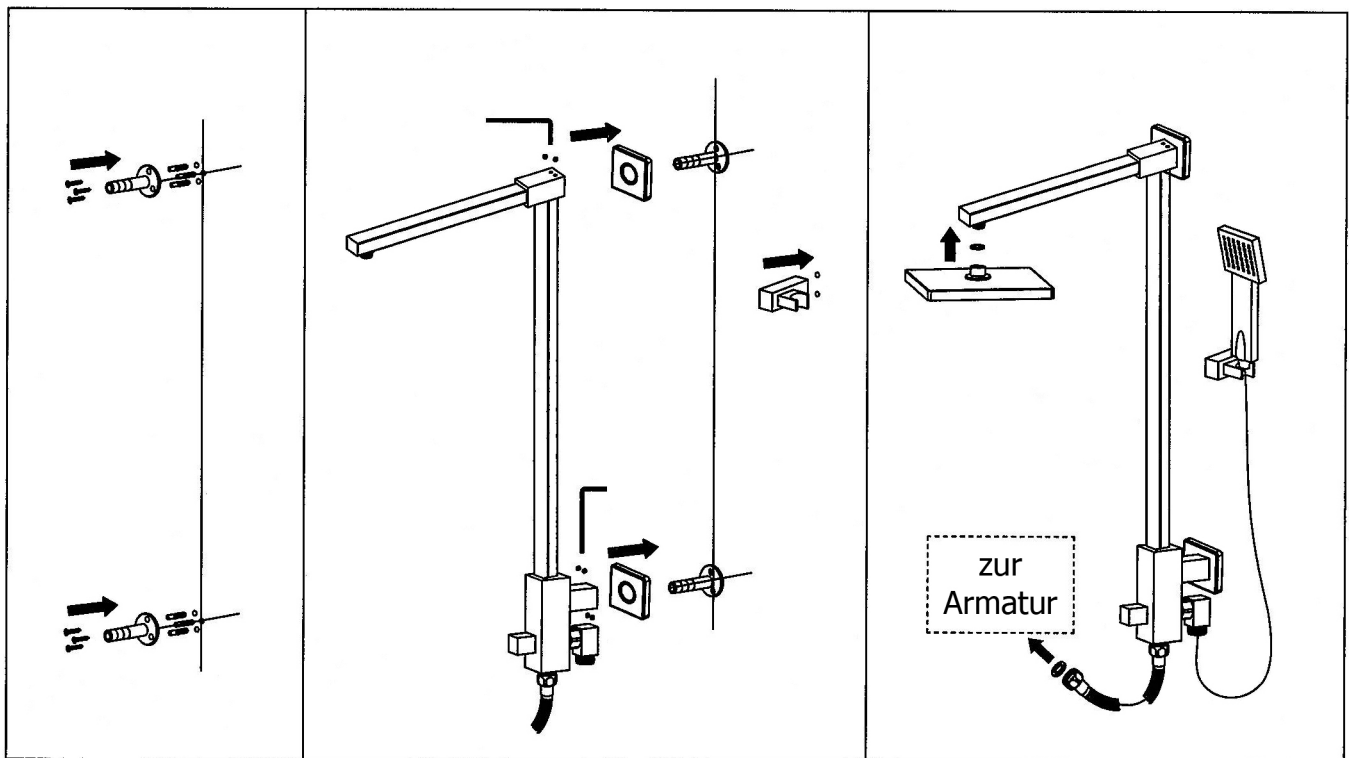
- Mit dem Umsteller steuern Sie die beiden Ausgänge an: Wenn Sie die Armatur öffnen, kommt das Wasser aus der Handbrause (Umsteller gedrückt), nach Ziehen des Umstellers kommt das Wasser aus der Kopfbrause.



Installationsanweisungen:



- Spülen Sie zuerst die Leitungen durch, um sie von Schmutz und Ablagerungen zu reinigen.
- Das Set besitzt zwei Befestigungspunkte (Abstand 104,5cm) mit jeweils drei Bohrlöchern.
- Zulaufarm auf das Steigrohr stecken und mit den Madenschrauben fixieren.
- Die Halter ohne Rosetten montieren.
- Um verschiedene Wandstärken auszugleichen, sind die Haltungen variabel gestaltet. Zum Kürzen einfach einen oder mehrere Ringe entfernen.
- Das Aufputz-Set positionieren und die Bohrlöcher an den beiden Haltern markieren. 6 x Ø 6mm bohren.
- Montieren Sie die beiden Halterungen. Schieben Sie anschließend die zugehörigen Rosetten über die Halterungen.
- Schieben Sie nun das Aufputz-Set auf die beiden Halterungen und befestigen es mit den Madenschrauben.
- Anschließend können Sie die Kopfbrause, den Brauseschlauch, Braushalterung und die Handbrause anbringen und das Set mit Ihrer Armatur verbinden. (siehe Abbildung unten)
- An das hintere Gewinde des Umstellers wird der Brauseschlauch mit Handbrause angebracht – am vorderen Gewinde die Verbindung zur Armatur. (siehe Abbildung unten)
- Installation nur vom Fachmann durchführen lassen. Achten Sie auf die einschlägig geltenden gesetzlichen Bestimmungen.



Reinigung & Wartung:

- Verkalkungen und Verunreinigungen nur mit milden Reinigungsmitteln entfernen (z.B. Glasreiniger, Essigreiniger).
- Benutzen Sie keine Scheuermilch, Polierpaste, Papiertücher etc. da dadurch die Verchromung angegriffen wird.
- Lässt sich der Umsteller nicht mehr wie gewohnt bedienen oder stellt nicht mehr um, dann muss er gereinigt und ggf. entkalkt werden.
- Evtl. Fragen beantworten wir Ihnen natürlich gerne telefonisch oder per E-Mail.