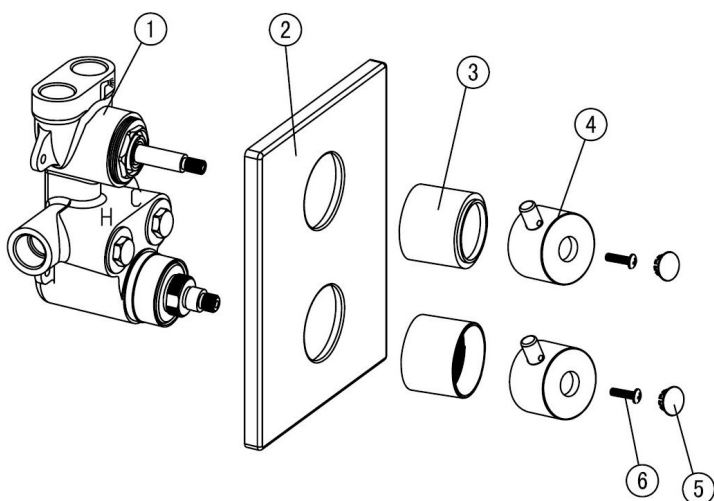




Welfenstein®

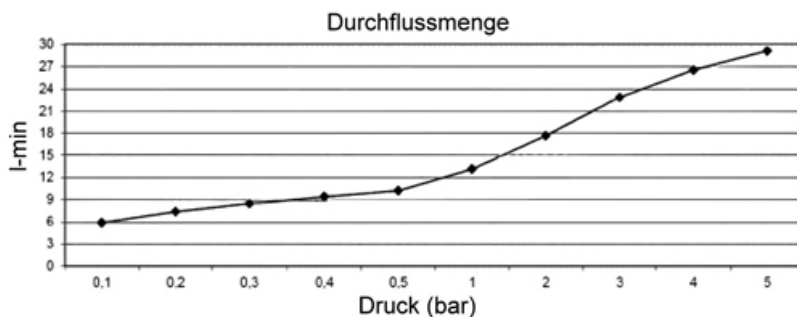
www.welfenstein.de

Thermostat Unterputzarmatur Modell T-010



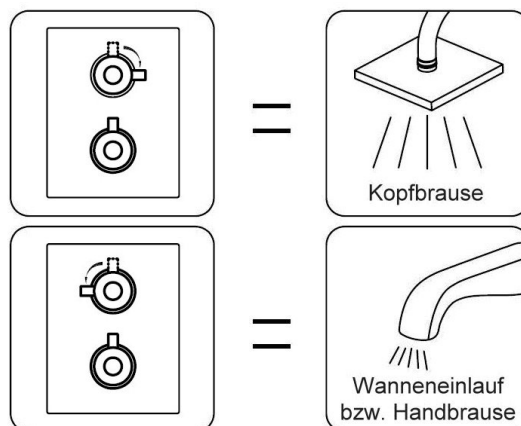
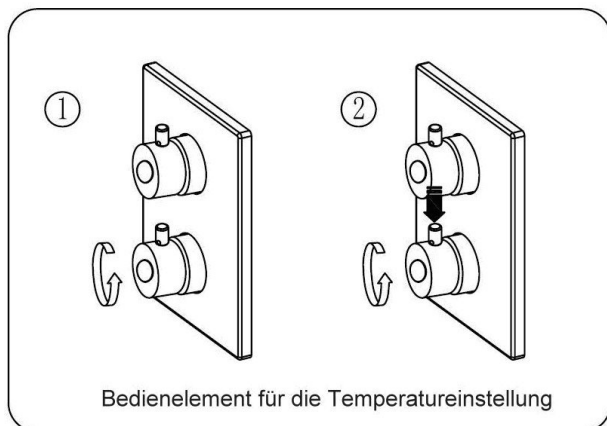
Nr.	Komponente	Anzahl
1	Unterputzkörper	1
2	Abdeckblende	1
3	Hülse	2
4	Bedienelement	2
5	Abdeckkappe	2
6	Schraube	2

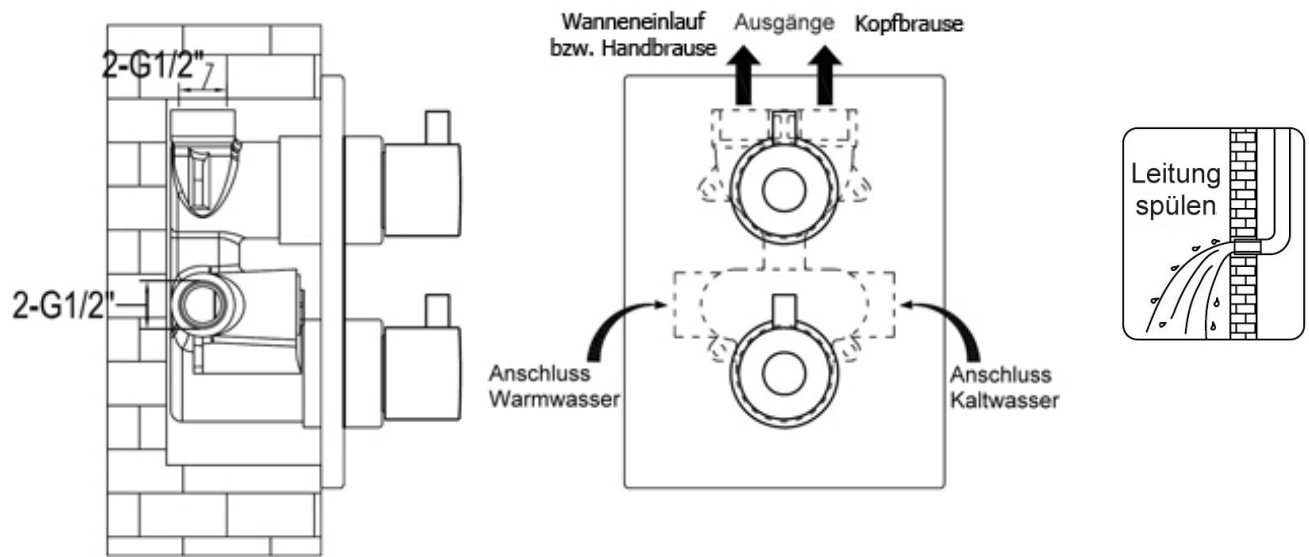
Techn. Daten Thermostatkartusche
Thermostat nach EN-1111
Empfohlener Druck 1 - 5 bar
Geräuschpegel 18,80 ÷ 21,10 db
Eigensicher gegen Rückfließen gem. DIN EN-1717
Maximale Temperatur 90°
Berstdruck >25 bar
Lebensdauer 100.000 Zyklen (EN-1111)



Bedienung:

- Regeln Sie die Temperatur bis 38°C wie in Abb. 1 zu sehen.
- Drücken Sie für Temperaturen über 38°C den Sicherheitsknopf wie in Abb. 2 zu sehen.
- Mit dem oberen Umsteller steuern Sie die beiden Ausgänge an und regulieren die Wassermenge.





Installationsanweisungen:

- Spülen Sie zuerst die Leitungen durch, um sie von Schmutz und Ablagerungen zu reinigen.
- Die Armatur wird so eingebaut, dass sich der Temperaturregler unten befindet.
- Stellen Sie sicher, dass Warm- und Kaltwasser richtig angeschlossen sind: Wenn Sie vor der Armatur stehen, wird links unten Warmwasser und rechts unten Kaltwasser angeschlossen.
- Vergewissern Sie sich, dass alles fest und sicher montiert ist und führen Sie eine Dichtheitsprüfung durch.
- Achten Sie darauf, dass die Armatur nicht zu tief in der Wand "versenkt" wird, da ansonsten die Bedienelemente NICHT richtig bedient werden können. Vergessen Sie insbesondere nicht, dass nach der Installation evtl. noch Putz und Fliesen auf die Wand aufgebracht werden.
- Montagetipp: Um das Unterputzelement weit genug aus der Wand zu holen, sind zwei 90° 1/2-Zoll Winkel geeignet – die in der Wand verlegten Zuleitungen können dadurch tiefer in der Wand liegen.
- Montieren Sie gewissenhaft, Verlängerungen sind NICHT verfügbar.
- Armatur über der Wanne installieren, damit bei einem Defekt das Wasser in die Wanne abfließen kann.
- Installation nur vom Fachmann durchführen lassen. Achten Sie auf die einschlägig geltenden gesetzlichen Bestimmungen.

Reinigung & Wartung:

- Verkalkungen und Verunreinigungen nur mit milden Reinigungsmitteln entfernen (z.B. Glasreiniger, Essigreiniger).
- Benutzen Sie keine Scheuermilch, Polierpaste, Papiertücher etc. da dadurch die Verchromung angegriffen wird.
- Regelt die Kartusche nicht mehr wie gewohnt, lässt sich nicht mehr ganz abstellen (spricht sie tropft) oder wird schwergängig, dann muss sie gereinigt und ggf. entkalkt werden. Vor dem Ausbau der Kartusche muss die Hauptwasserzufuhr abgestellt werden.
- Lässt sich der Umsteller nicht mehr wie gewohnt bedienen oder stellt nicht mehr um, dann muss er gereinigt und ggf. entkalkt werden.
- Evtl. Fragen beantworten wir Ihnen natürlich gerne telefonisch oder per e-Mail.