

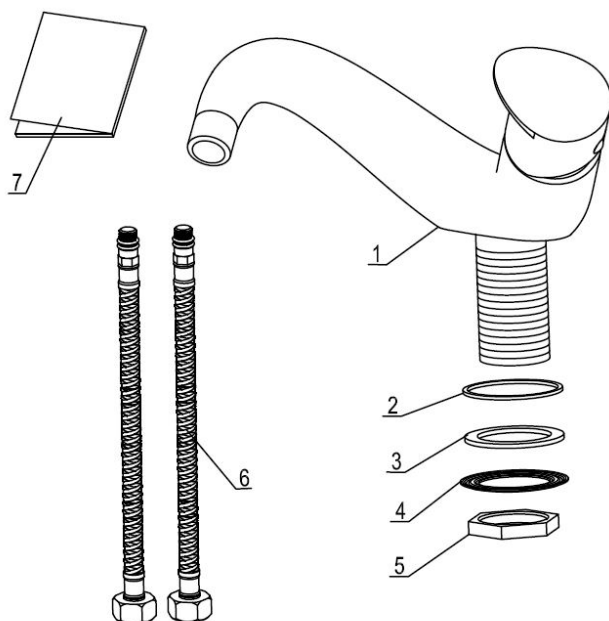


Welfenstein®

www.welfenstein.de

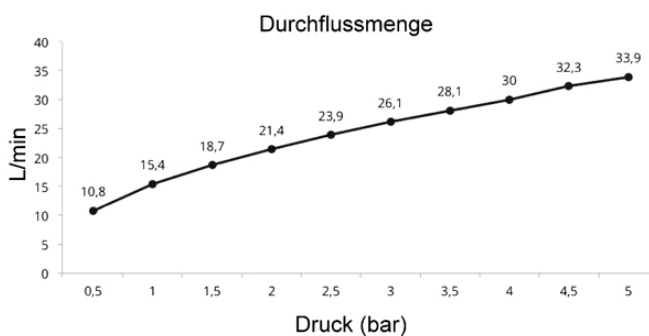
Waschtisch-Armatur

Modelle WT-72



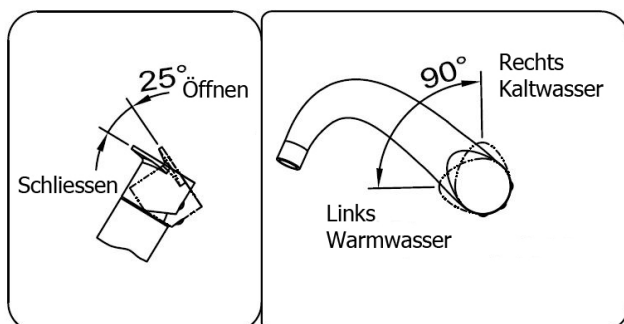
| Nr. | Komponente | Anzahl |
|-----|-----------------|--------|
| 1 | Armaturenkörper | 1 |
| 2 | O-Ring | 1 |
| 3 | Gummidichtung | 1 |
| 4 | Metallscheibe | 1 |
| 5 | Mutter | 1 |
| 6 | Flexschlauch | 2 |
| 7 | Anleitung | 1 |

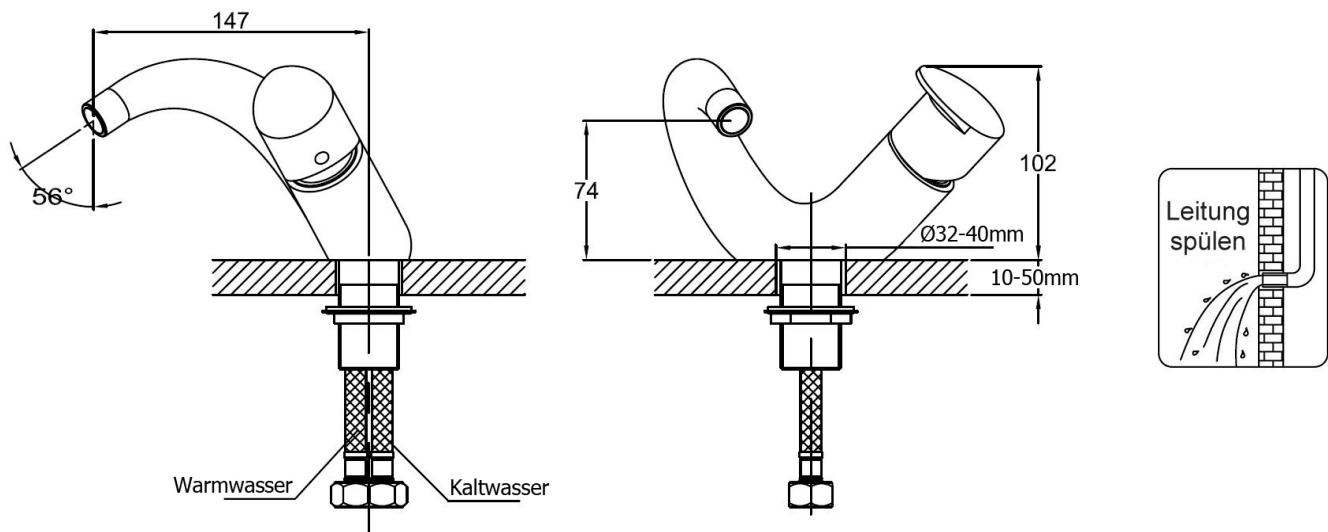
| Technische Daten Kartusche |
|------------------------------------|
| Keramikkartusche nach EN-817 |
| Empfohlener Druck 1 - 5 bar |
| Geräuschpegel 24,5 +/- 2 dB |
| Maximale Temperatur 90° |
| Berstdruck >50 bar |
| Lebensdauer 70.000 Zyklen (EN-817) |



Bedienung:

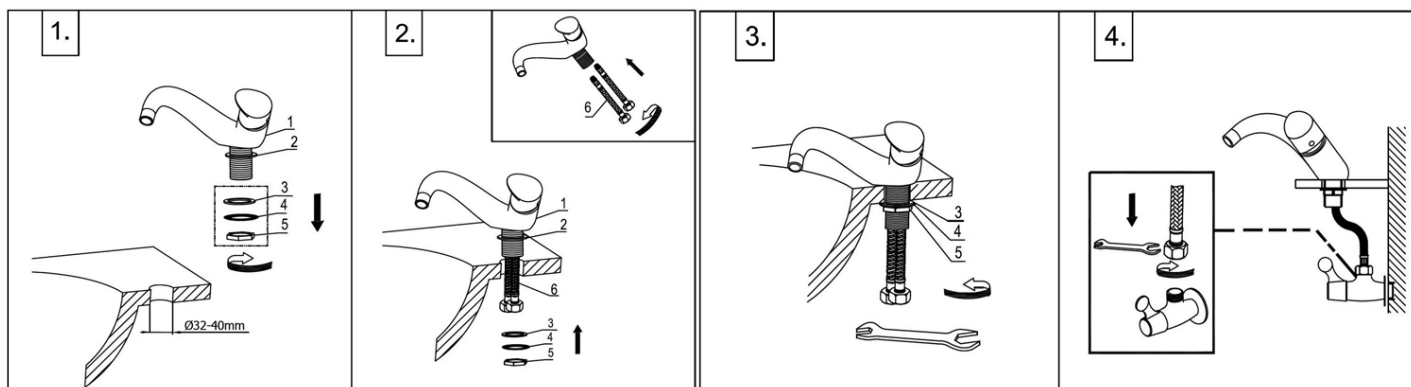
- Um die Wassermenge zu regulieren ziehen oder drücken Sie den Mischhebel vor bzw. zurück.
- Um die Wassertemperatur zu erhöhen Hebel nach links drehen; für kälteres Wasser nach rechts drehen.





Installationsanweisungen:

- Spülen Sie zuerst die Leitungen durch, um sie von Schmutz und Ablagerungen zu reinigen.
- Mutter, Metallscheibe und Gummidichtung abschrauben. Bild 1
- Flexschläuche einschrauben und Handfest anziehen. Bild 2



- Armatur einbauen, Dichtscheibe, Metallscheibe mit Muttern aufschrauben und festziehen. Bild 2 + 3
- Kalt- und Warmwasser Flexschläuche an den Eckventilen anschließen. Wenn sie vor der Armatur stehen, rechts Kaltwasser und links Warmwasser. Bild 4
- Demontieren Sie den Luftsprudler der Armatur und spülen Sie die Leitung; anschließend Luftsprudler wieder montieren.
- Vergewissern Sie sich, dass alles fest und sicher montiert ist und führen Sie eine Dichtheitsprüfung durch.
- Installation nur vom Fachmann durchführen lassen. Achten Sie auf die einschlägig geltenden gesetzlichen Bestimmungen.

Reinigung & Wartung:

- Verkalkungen und Verunreinigungen nur mit milden Reinigungsmitteln entfernen (z.B. Glasreiniger, Essigreiniger).
- Benutzen Sie keine Scheuermilch, Polierpaste, Papiertücher etc. da dadurch die Verchromung angegriffen wird.
- Regelt die Kartusche nicht mehr wie gewohnt, lässt sich nicht mehr ganz abstellen (spricht sie tropft) oder wird schwergängig, dann muss sie gereinigt und ggf. entkalkt werden. Vor dem Ausbau der Kartusche muss die Hauptwasserzufuhr abgestellt werden.
- Bei Fragen zur Wartung können Sie uns gerne kontaktieren.