

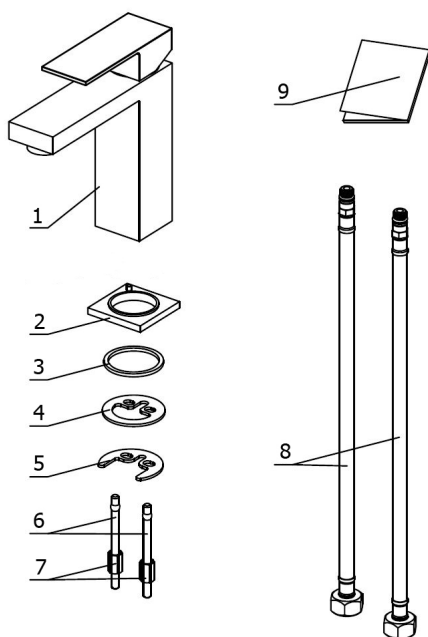


# Welfenstein®

www.welfenstein.de

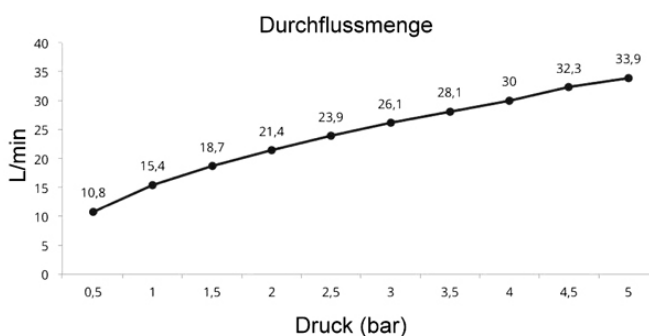
## Waschtisch-Armatur

Modelle WT-75



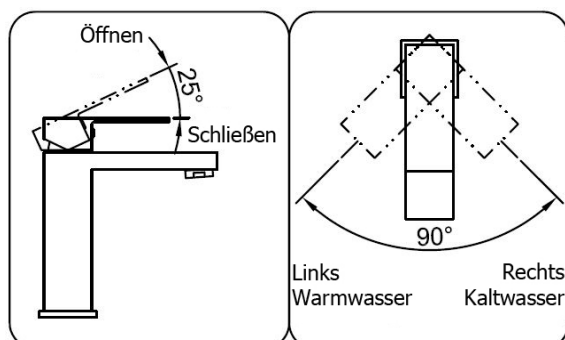
Nr.	Komponente	Anzahl
1	Armaturenkörper	1
2	Chromsockel	1
3	O-Ring	1
4	Gummidichtung	1
5	Halbmond-Halter	1
6	Gewindestange	2
7	Mutter	2
8	Flexschlauch Stahl	2
9	Anleitung	1

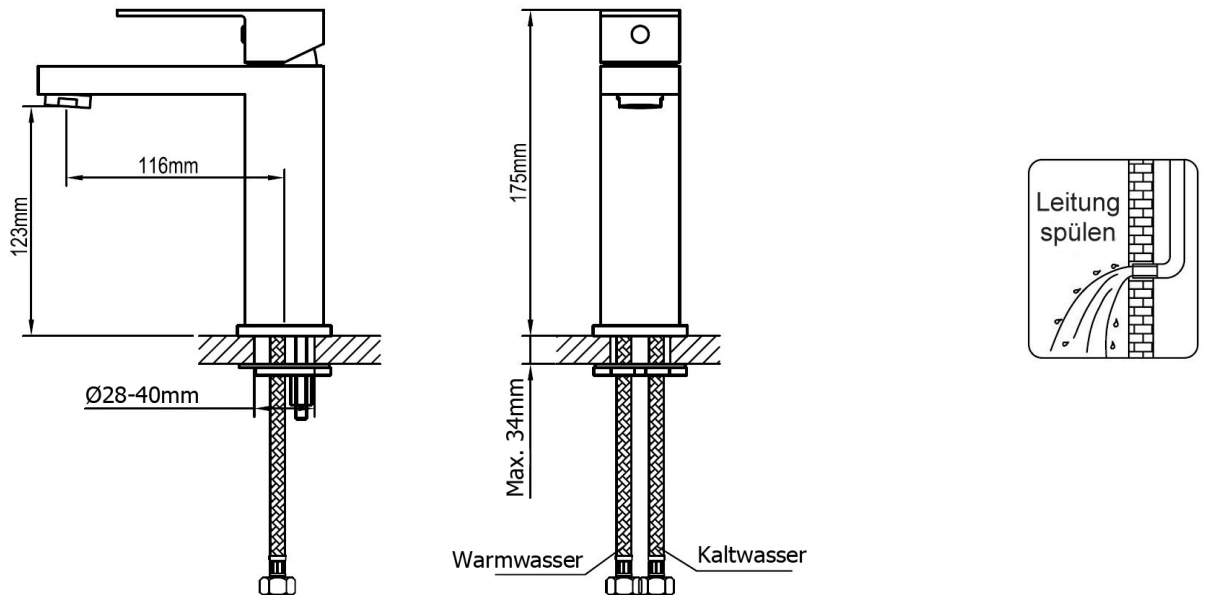
Technische Daten Kartusche
Keramikkartusche nach EN-817
Empfohlener Druck 1 - 5 bar
Geräuschpegel 24,5 +/- 2 dB
Maximale Temperatur 90°
Berstdruck >50 bar
Lebensdauer 70.000 Zyklen (EN-817)



### Bedienung:

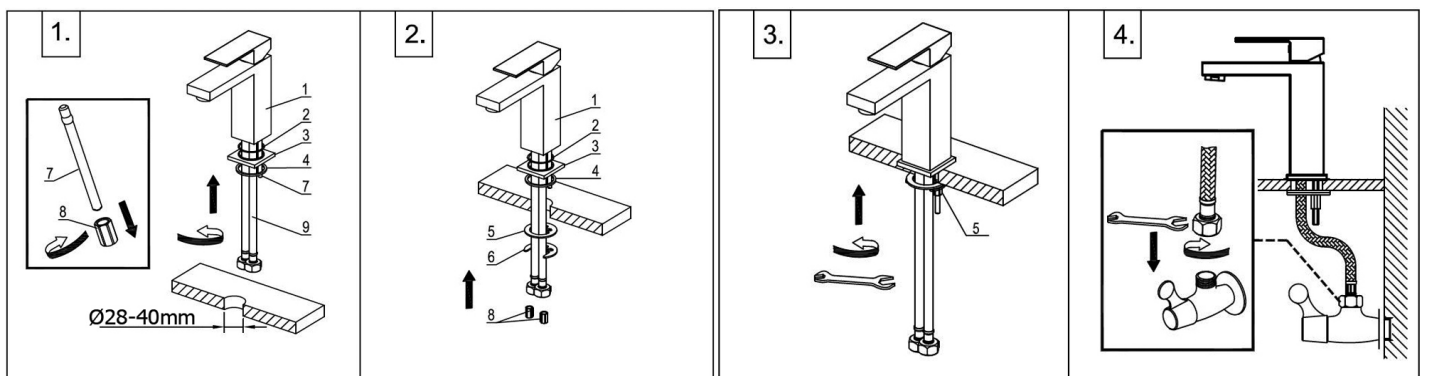
- Um die Wassermenge zu regulieren ziehen oder drücken Sie den Mischhebel nach oben bzw. unten.
- Um die Wassertemperatur zu erhöhen Hebel nach links drehen; für kälteres Wasser nach rechts drehen.





### Installationsanweisungen:

- Spülen Sie zuerst die Leitungen durch, um sie von Schmutz und Ablagerungen zu reinigen.
- Flexschläuche handfest nachziehen.
- Gewindebolzen einschrauben, Chromsockel mit O-Ring aufstecken. Bild 1



- Armatur einbauen, Gummidichtung und Halbmondhalter mit Muttern aufschrauben, dann festziehen. Bild 2 + 3
- Kalt- und Warmwasser Flexschläuche an den Eckventilen anschließen. Wenn sie vor der Armatur stehen, rechts Kaltwasser und links Warmwasser. Bild 4
- Demontieren Sie den Luftsprudler der Armatur und spülen Sie die Leitung; anschließend Luftsprudler wieder montieren.
- Vergewissern Sie sich, dass alles fest und sicher montiert ist und führen Sie eine Dichtheitsprüfung durch.
- Installation nur vom Fachmann durchführen lassen. Achten Sie auf die einschlägig geltenden gesetzlichen Bestimmungen.

### Reinigung & Wartung:

- Verkalkungen und Verunreinigungen nur mit milden Reinigungsmitteln entfernen (z.B. Glasreiniger, Essigreiniger).
- Benutzen Sie keine Scheuermilch, Polierpaste, Papiertücher etc. da dadurch die Verchromung angegriffen wird.
- Regelt die Kartusche nicht mehr wie gewohnt, lässt sich nicht mehr ganz abstellen (spricht sie tropft) oder wird schwergängig, dann muss sie gereinigt und ggf. entkalkt werden. Vor dem Ausbau der Kartusche muss die Hauptwasserzufuhr abgestellt werden.
- Bei Fragen zur Wartung können Sie uns gerne kontaktieren.