

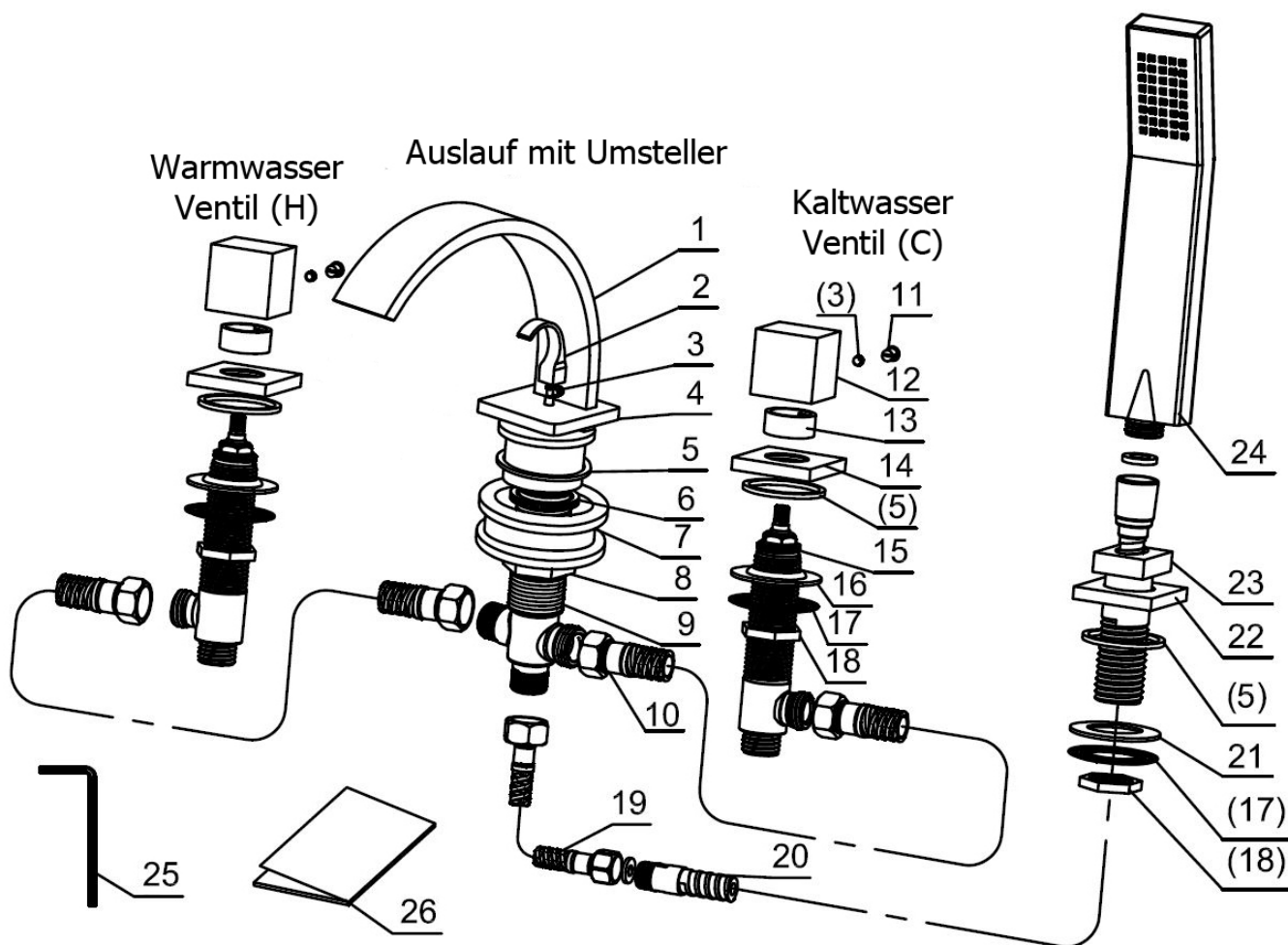


# Welfenstein®

www.welfenstein.de

## 4-Loch Wannenrandarmatur

Modelle WRA-78 / A / B / C / D

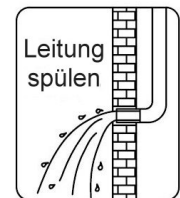
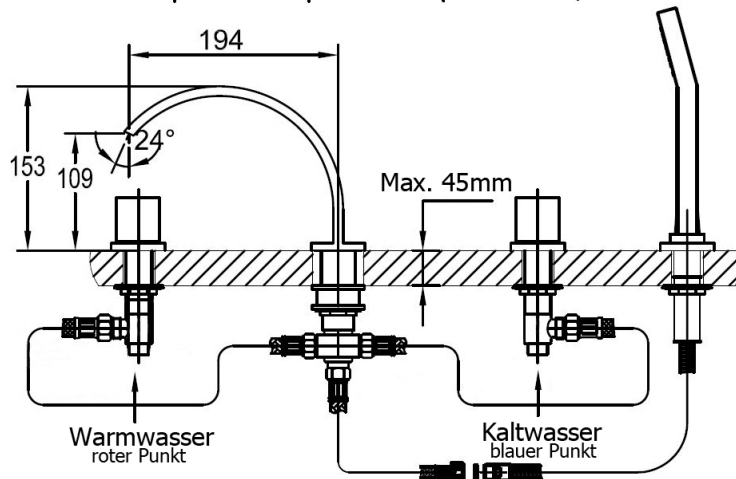
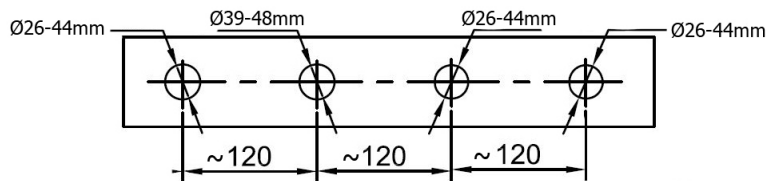
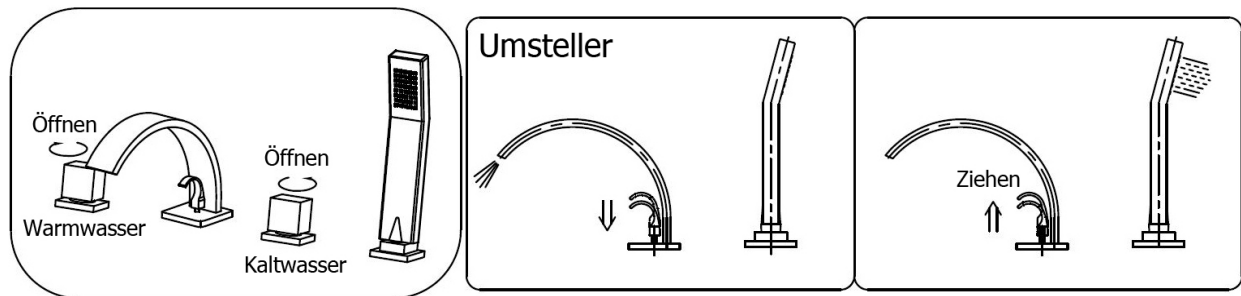


	Komponente	Anzahl
1	Auslauf	1
2	Umsteller	1
3	Madenschraube	4
4	Chrom-Abdeckplatte	1
5	O-Ring	4
6	Rändelmutter	1
7	Kunststoffring	1
8	Mutter	1
9	Verteiler	1
10	Flexschlauch 45 cm	2
11	Abdeckkappe	2
12	Griff	2
13	Chromring	2
14	Chromplatte	2

Nr.	Komponente	Anzahl
15	Ventil	2
16	Gummischeibe	2
17	Scheibe	3
18	Mutter	3
19	Flexschlauch 80cm	1
20	Brauseschlauch	1
21	Gummischeibe	1
22	Metallplatte	1
23	Handbrausehalter	1
24	Handbrause	1
25	Inbusschlüssel	1
26	Anleitung	1

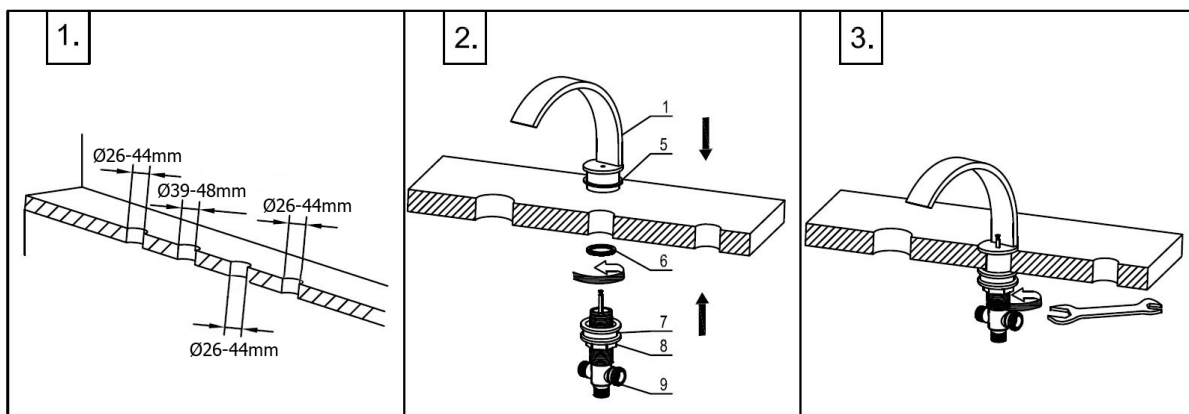
## Bedienung:

- Um die Wassermenge zu regulieren drehen Sie die Mischwürfel. Siehe unten.
- Um die Wassertemperatur zu erhöhen Würfel links drehen; für kälteres Wasser rechts drehen.
- Mit dem Umsteller steuern Sie die beiden Ausgänge an: Wenn Sie die Armatur öffnen, kommt das Wasser aus dem Auslauf, nach dem ziehen des Umsteller aus der Handbrause. Wenn Sie das Wasser abstellen, springt der Umsteller zurück. D.h. beim Öffnen der Armatur kommt das Wasser immer aus dem Auslauf, es sei denn, Sie ziehen den Umsteller vor dem Öffnen.

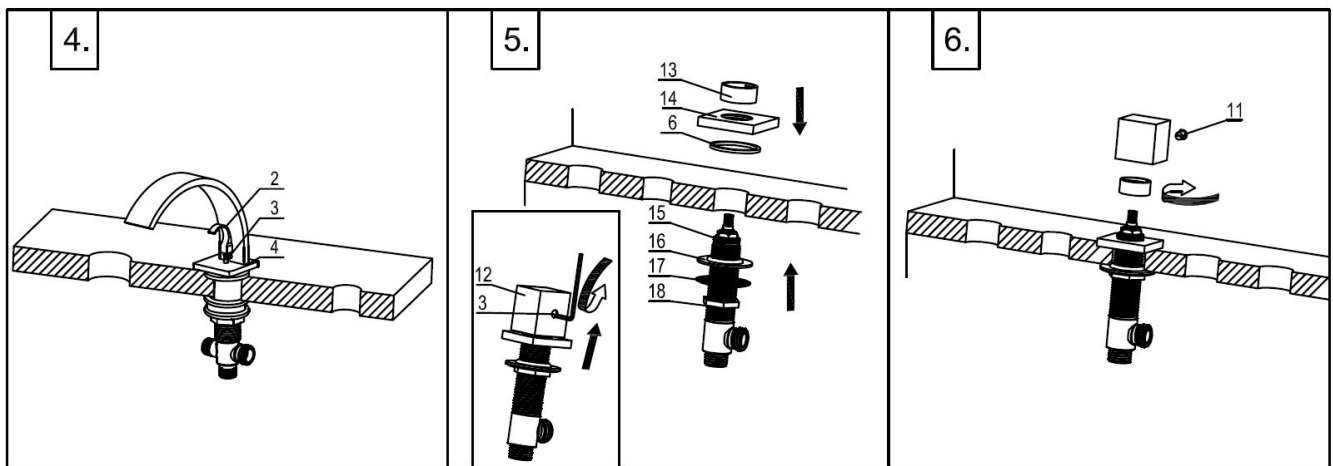


## Installationsanweisungen:

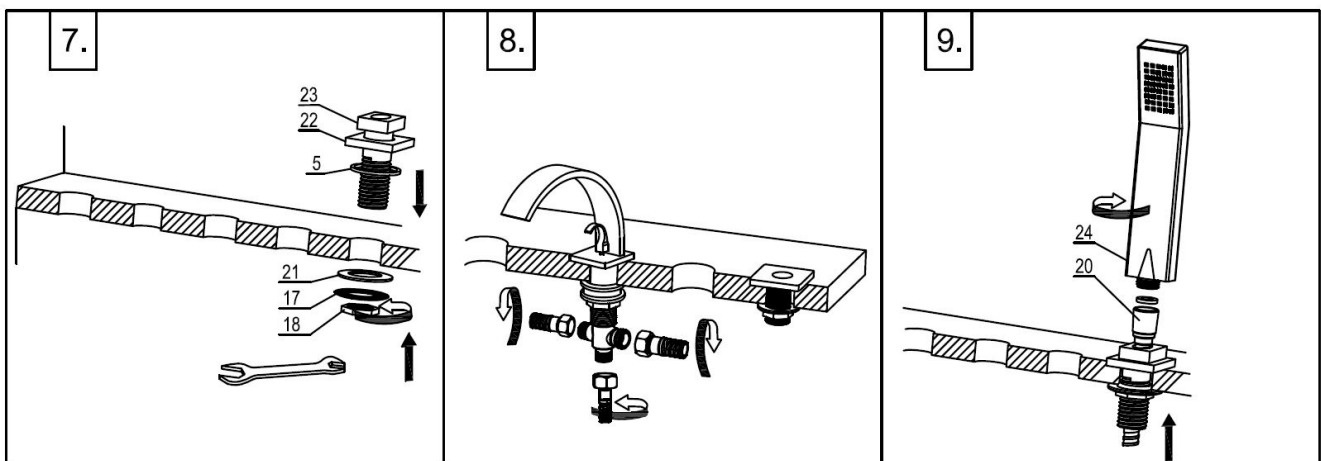
- Spülen Sie zuerst die Leitungen durch, um sie von Schmutz und Ablagerungen zu reinigen.
- Die Armatur wird so eingebaut, dass die Anschlussgewinde nach unten zeigen.
- Löcher entsprechend bohren. Auslauf zerlegen und in dem entsprechenden Loch montieren.
- Die zwei Kreuzschlitzschrauben an der Mutter dienen zur zusätzlichen Befestigung, damit sich der Auslauf nicht verdrehen kann.



- Chromabdeckplatte vorsichtig über den Auslauf schieben und mit der Madenschraube hinten befestigen.
- Umsteller-Griff wieder aufstecken und befestigen.
- Zerlegen Sie nun das Kaltwasserventil und montieren Sie es rechts neben dem Auslauf. siehe Bilder
- Nun das Warmwasserventil genau so links vom Auslauf montieren.



- Am Brausehalter Mutter und Gummischeibe abnehmen, Chrom-Abdeckplatte aufschieben, montieren und festziehen.
- Mit den 2 Flexschläuchen 45 cm verbinden Sie die Warm- und Kaltwasserventile mit dem Auslauf.
- Handbrause mit dem Brauseschlauch verschrauben und von oben in die Braushalterung schieben.
- Den 80 cm Flexschlauch unten an den Auslauf anschrauben und mit dem Brauseschlauch verschrauben.



- Es macht Sinn den Einbau so vorzunehmen, dass die Armatur zu einem späteren Zeitpunkt von unten erreicht werden kann (→ Wartungsöffnung).
- Stellen Sie sicher, dass Warm- und Kaltwasser richtig angeschlossen sind: Wenn Sie vor der Armatur stehen, wird links Warmwasser und rechts Kaltwasser von unten angeschlossen.
- Vergewissern Sie sich, dass alles fest und sicher montiert ist und führen Sie eine Dichtheitsprüfung durch.
- Montieren Sie gewissenhaft, Verlängerungen sind nicht verfügbar.
- Installation nur vom Fachmann durchführen lassen. Achten Sie auf die einschlägig geltenden gesetzlichen Bestimmungen.

### Reinigung & Wartung:

- Verkalkungen und Verunreinigungen nur mit milden Reinigungsmitteln entfernen (z.B. Glasreiniger, Essigreiniger).
- Benutzen Sie keine Scheuermilch, Polierpaste, Papiertücher etc. da dadurch die Verchromung angegriffen wird.
- Regeln die Ventile nicht mehr wie gewohnt, lassen sich nicht mehr ganz abstellen (sprich sie tropfen) oder werden schwergängig, dann müssen sie gereinigt und ggf. entkalkt werden. Vor dem Ausbau der Ventile muss die Hauptwasserzufuhr abgestellt werden.
- Lässt sich der Umsteller nicht mehr wie gewohnt bedienen oder stellt nicht mehr um, dann muss er gereinigt und ggf. entkalkt werden.
- Evtl. Fragen beantworten wir Ihnen natürlich gerne telefonisch oder per E-Mail.