

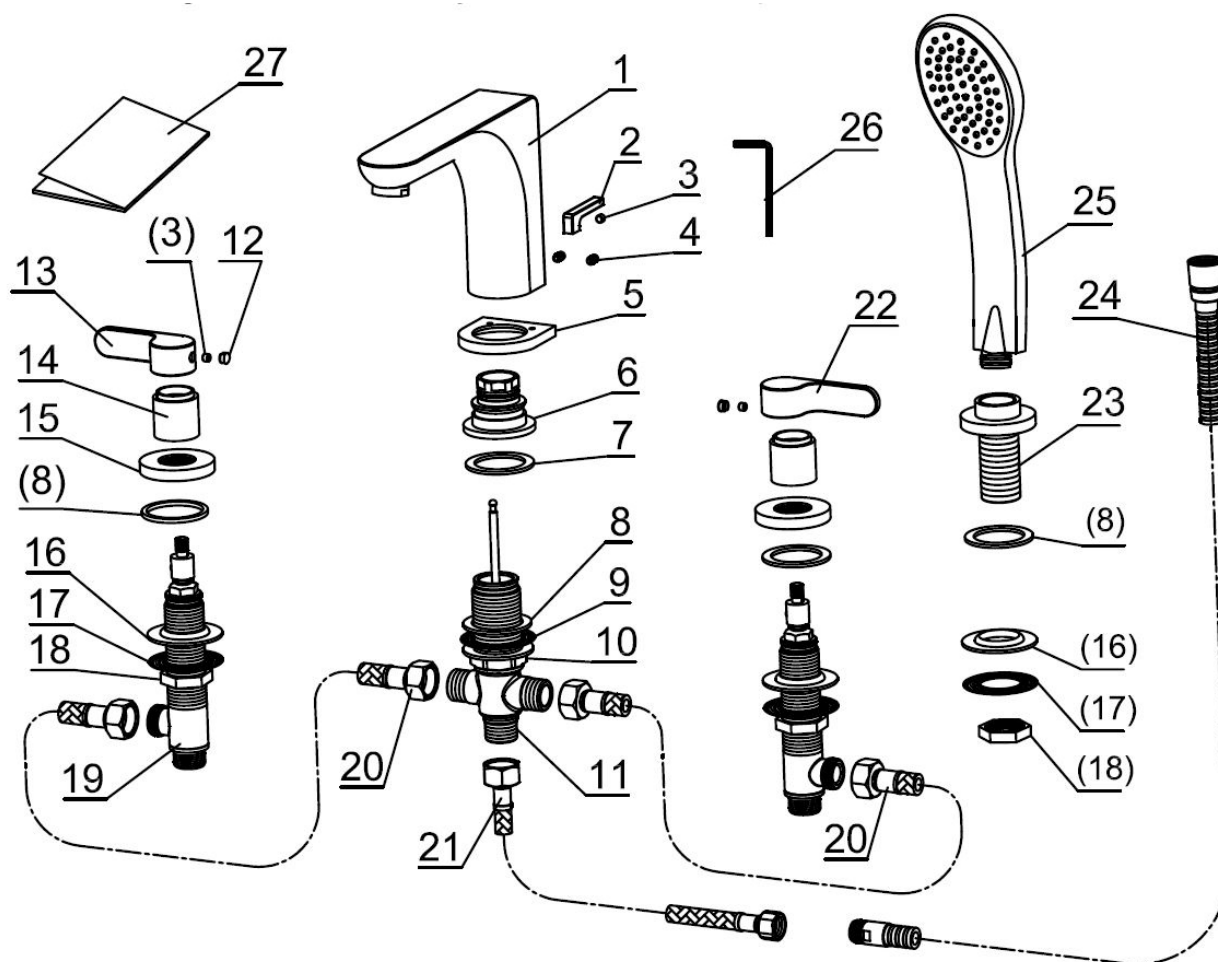


Welfenstein®

www.welfenstein.de

4-Loch Wannenrandarmatur

Modelle WRA-87, WAR-87A

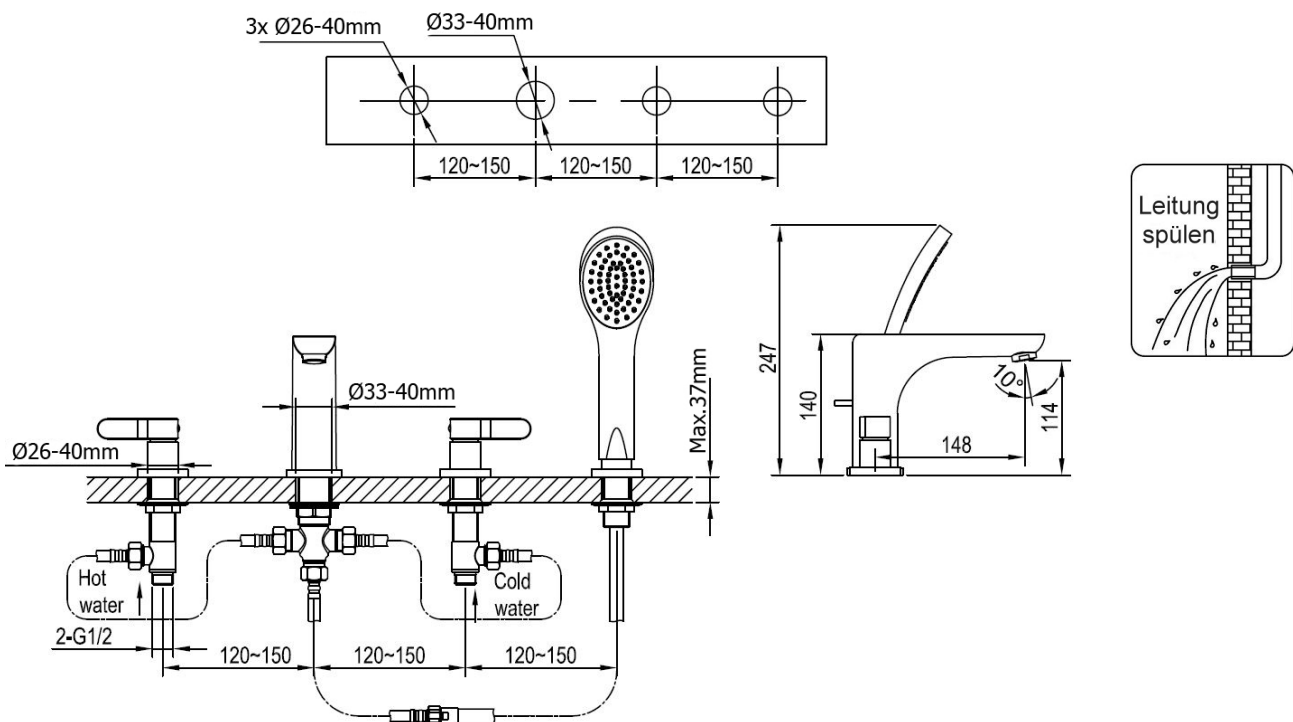
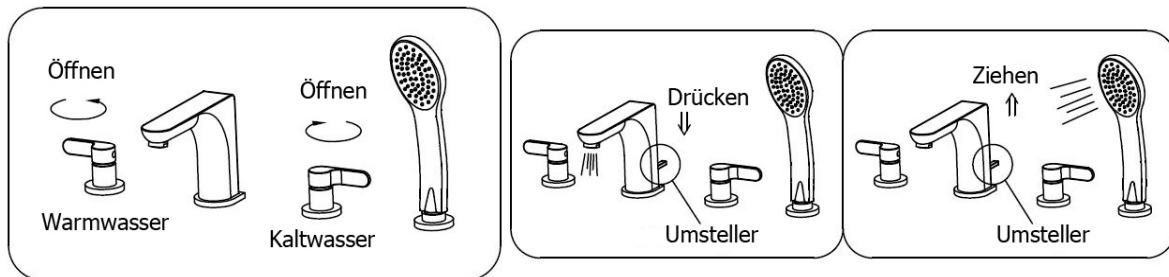


	Komponente	Anzahl
1	Auslauf	1
2	Umstellerhebel	1
3	Madenschraube	3
4	Madenschraube	2
5	Chromsockel	1
6	Auslaufhalter	1
7	Dichtring	1
8	Dichtring	3
9	Metallscheibe	1
10	Mutter	1
11	Verteiler / Umsteller	1
12	Abdeckkappe Chrom	2
13	Hebel	1
14	Chromhülse	1

Nr.	Komponente	Anzahl
15	Chromsockel	2
16	Gummscheibe	2
17	Metallscheibe	2
18	Mutter	2
19	Flexschlauch 45 cm	1
20	Flexschlauch 45 cm	1
21	Flexschlauch 80 cm	1
22	Hebel	1
23	Brausehalter	1
24	Brauseschlauch	1
25	Handbrause	1
26	Inbusschlüssel	1
27	Anleitung	1

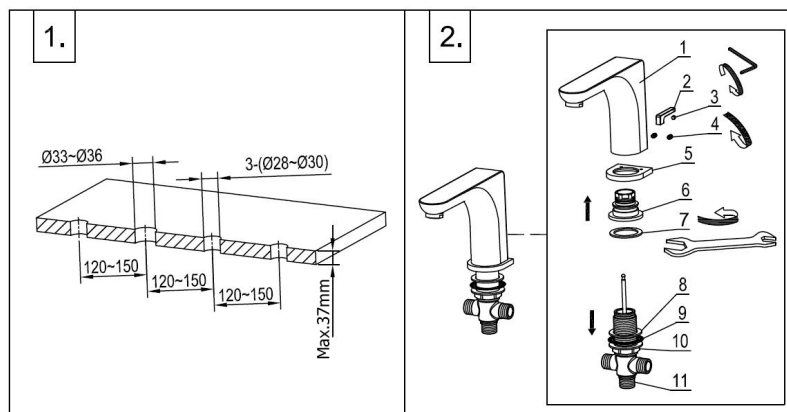
Bedienung:

- Um die Wassermenge zu regulieren ziehen oder drücken Sie den Mischhebel nach oben bzw. unten.
- Um die Wassertemperatur zu erhöhen Hebel nach links drehen; für kälteres Wasser nach rechts drehen.
- Mit dem Umsteller steuern Sie die beiden Ausgänge an: Wenn Sie die Armatur öffnen, kommt das Wasser aus dem Auslauf, nach dem ziehen des Umsteller aus der Handbrause. Wenn Sie das Wasser abstellen, springt der Umsteller zurück. D.h. beim Öffnen der Armatur kommt das Wasser immer aus dem Auslauf, es sei denn, Sie ziehen den Umsteller vor dem Öffnen.

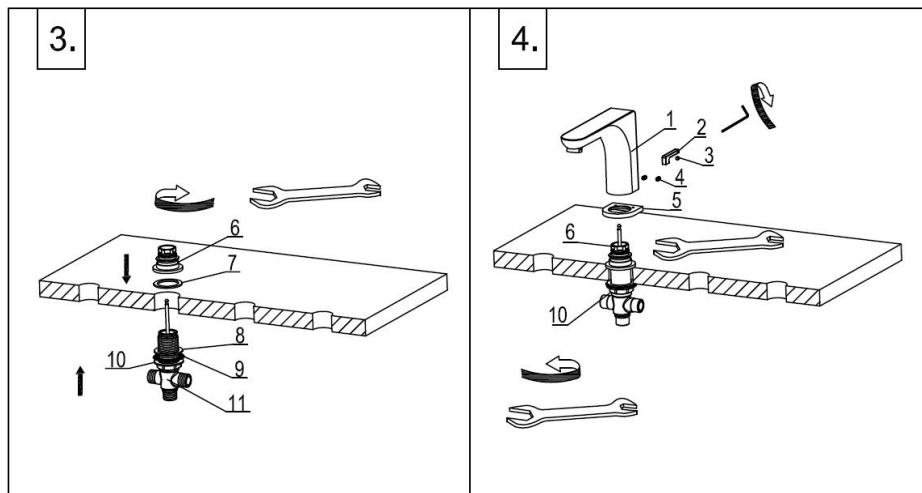


Installationsanweisungen:

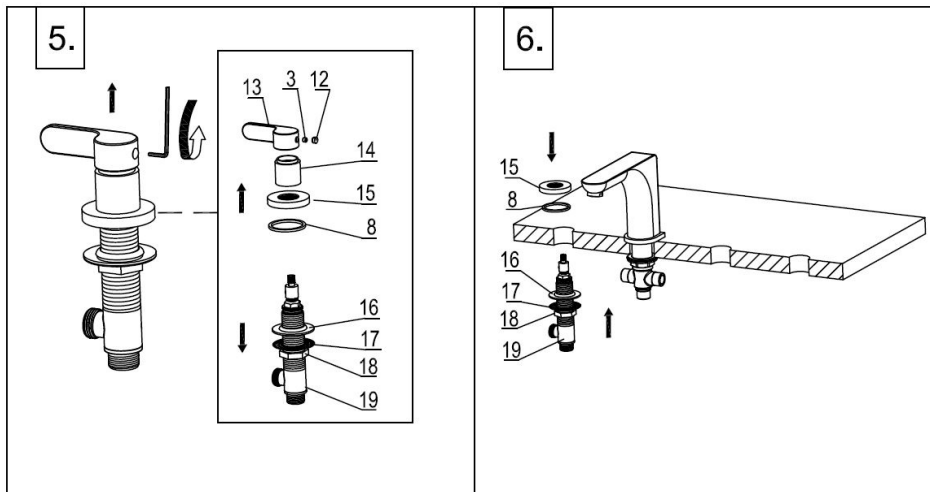
- Spülen Sie zuerst die Leitungen durch, um sie von Schmutz und Ablagerungen zu reinigen.
- Die Armatur wird so eingebaut, dass die Anschlussgewinde nach unten zeigen.
- Löcher entsprechend bohren. Auslauf zerlegen.



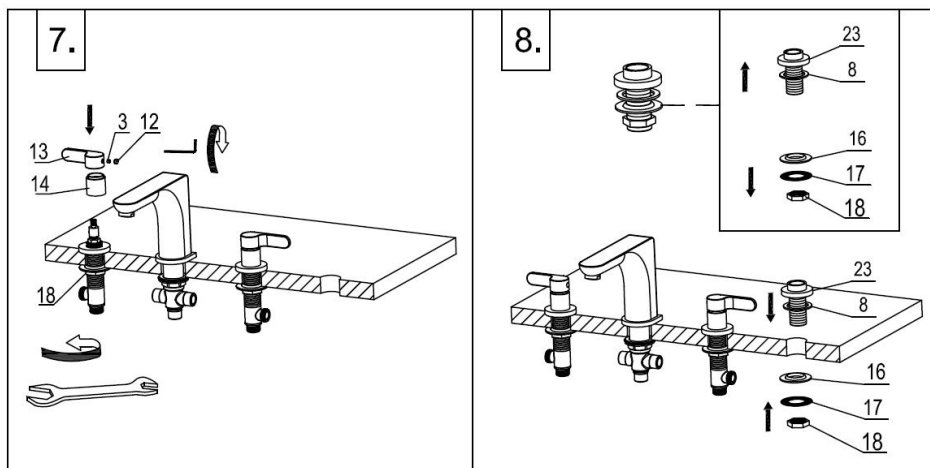
- Verteiler / Umsteller einbauen und Auslauf wieder montieren.
- Mutter unten festziehen. Die zwei Kreuzschlitzschrauben dienen zur zusätzlichen Befestigung, damit sich der Auslauf nicht verdrehen kann.



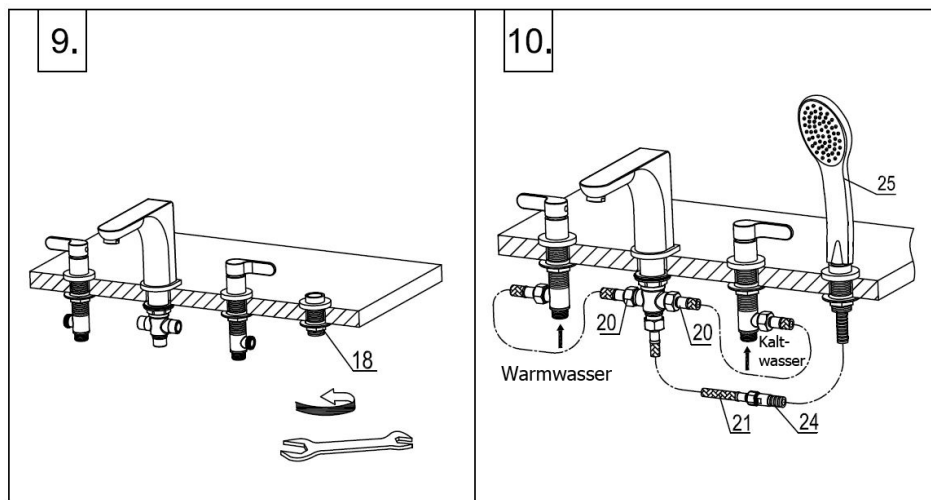
- Warmwasserventil zerlegen und links vom Auslauf montieren.



- Kaltwasserventil rechts vom Auslauf montieren, Chromhülsen und Griffe wieder auf den Ventilen montieren.
- Handbrausehalterung montieren.



- Handbrausehalter festziehen.



- Mit den zwei 45 cm Flexschläuche die Ventile mit dem Auslauf verbinden.
- Handbrause mit dem Brauseschlauch verschrauben und von oben in die Braushalterung schieben.
- Den 80 cm Flexschlauch unten an den Auslauf anschrauben und mit dem Brauseschlauch verschrauben.
- Es macht Sinn den Einbau so vorzunehmen, dass die Armatur zu einem späteren Zeitpunkt von unten erreicht werden kann (→ Wartungsöffnung).
- Stellen Sie sicher, dass Warm- und Kaltwasser richtig angeschlossen sind: Wenn Sie vor der Armatur stehen, wird links Warmwasser und rechts Kaltwasser angeschlossen.
- Vergewissern Sie sich, dass alles fest und sicher montiert ist und führen Sie eine Dichtheitsprüfung durch.
- Montieren Sie gewissenhaft, Verlängerungen sind nicht verfügbar.
- Installation nur vom Fachmann durchführen lassen. Achten Sie auf die einschlägig geltenden gesetzlichen Bestimmungen.

Reinigung & Wartung:

- Verkalkungen und Verunreinigungen nur mit milden Reinigungsmitteln entfernen (z.B. Glasreiniger, Essigreiniger).
- Benutzen Sie keine Scheuermilch, Polierpaste, Papiertücher etc. da dadurch die Verchromung angegriffen wird.
- Regeln die Ventile nicht mehr wie gewohnt, lassen sich nicht mehr ganz abstellen (sprich sie tropfen) oder werden schwergängig, dann müssen sie gereinigt und ggf. entkalkt werden. Vor dem Ausbau der Ventile muss die Hauptwasserzufuhr abgestellt werden.
- Lässt sich der Umsteller nicht mehr wie gewohnt bedienen oder stellt nicht mehr um, dann muss er gereinigt und ggf. entkalkt werden.
- Evtl. Fragen beantworten wir Ihnen natürlich gerne telefonisch oder per E-Mail.