

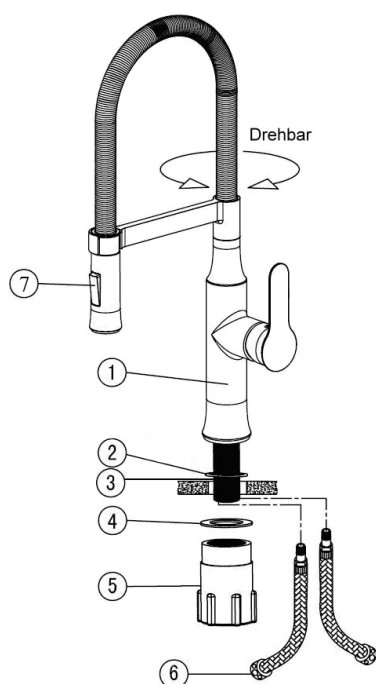


# Welfenstein®

www.welfenstein.de

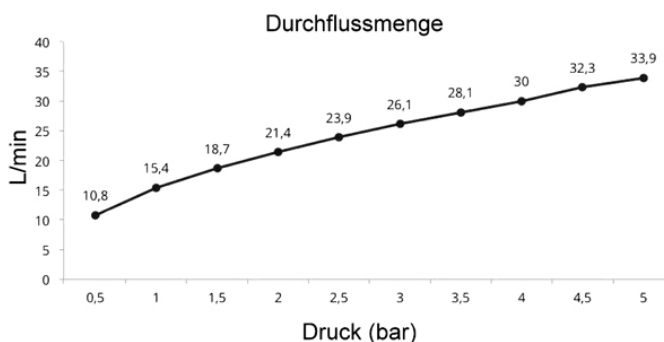
## Küchenarmatur

Modell ST-HV, ST-HV1, ST-YC, ST-YG, ST-YH, ST-YH1



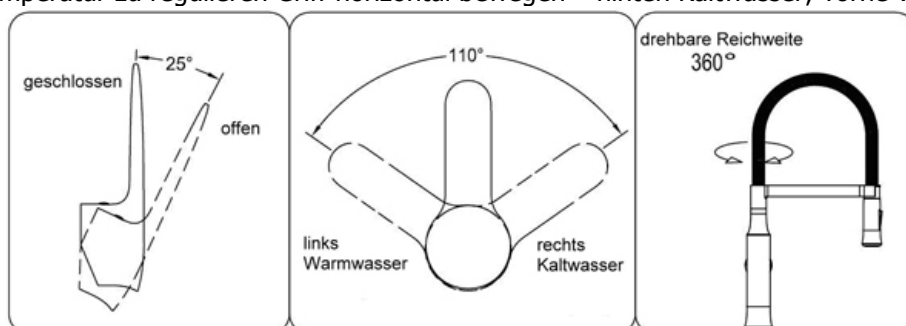
Nr.	Komponente	Anzahl
1	Armaturenkörper	1
2	O-Ring Dichtung weiß	1
3	Gewindehülse	1
4	Dichtung schwarz	1
5	Befestigungsring / Mutter	1
6	Flexschlauch	2
7	Brause	1

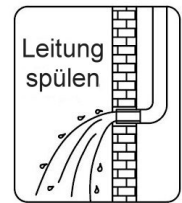
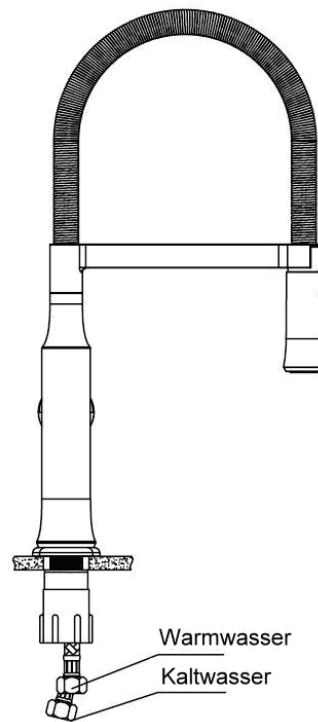
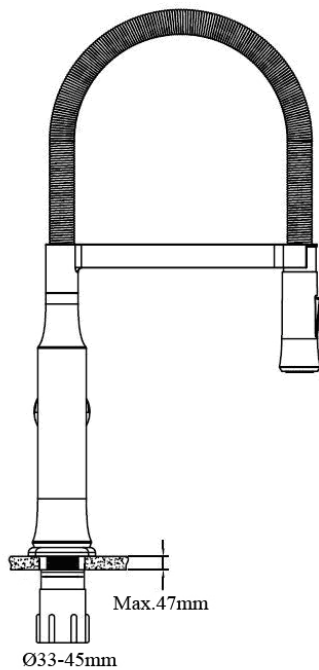
Technische Daten Kartusche
Keramikkartusche nach EN-817
Empfohlener Druck 1 - 5 bar
Geräuschpegel 24,5 +/- 2 dB
Maximale Temperatur 90°
Berstdruck >50 bar
Lebensdauer 70.000 Zyklen (EN-817)



### Bedienung:

- Um die Wassermenge zu regulieren Griff vertikal bewegen - nach unten: öffnen; nach „oben“: schließen, siehe untenstehende Abbildung.
- Um die Wassertemperatur zu regulieren Griff horizontal bewegen – hinten Kaltwasser; vorne Warmwasser.





### Installationsanweisungen:

- Spülen Sie zuerst die Leitungen durch, um sie von Schmutz und Ablagerungen zu reinigen.
- Die beiden Flexschläuche sind für den Warm- und Kaltwasseranschluß und werden von unten in die Armatur gedreht; wenn Sie vor der befestigten Armatur stehen (Mischhebel auf der rechten Seite), befindet sich der Warmwasseranschluß (rote Markierungen) links und der Kaltwasseranschluß (blaue Markierungen) rechts.
- Ziehen Sie die Flexschläuche an der Armatur handfest an. (kein Werkzeug benutzen!)
- Die weiße Dichtung unten in die Nut der Armatur legen.
- Führen Sie die Armatur mit den 2 Schläuchen von oben in das Montageloch ein.
- Die schwarze Dichtung von unten aufschieben und mit der Befestigungsmutter die Armatur befestigen
- Alternativ kann das schwarze Kunststoffelement dazwischengesetzt werden (dient der besseren Druckverteilung um das Montageloch herum).
- Stellen Sie sicher, dass Warm- und Kaltwasser richtig angeschlossen sind: Wenn Sie vor der Armatur stehen, wird links unten Warmwasser und rechts unten Kaltwasser angeschlossen.
- Spülen sie die Armatur und Leitungen durch; anschließend montieren sie die Handbrause.
- Vergewissern Sie sich, dass alles fest und sicher montiert ist und führen Sie eine Dichtheitsprüfung durch.
- Es handelt sich um eine Hochdruckarmatur (NICHT Niederdruck).
- Installation nur vom Fachmann durchführen lassen. Achten Sie auf die einschlägig geltenden gesetzlichen Bestimmungen.

### Reinigung & Wartung:

- Verkalkungen und Verunreinigungen nur mit milden Reinigungsmitteln entfernen (z.B. Glasreiniger, Essigreiniger).
- Benutzen Sie keine Scheuermilch, Polierpaste, Papiertücher etc. da dadurch die Verchromung angegriffen wird.
- Regelt die Kartusche nicht mehr wie gewohnt, lässt sich nicht mehr ganz abstellen (spricht sie tropft) oder wird schwergängig, dann muss sie gereinigt und ggf. entkalkt werden. Vor dem Ausbau der Kartusche muss die Hauptwasserzufuhr abgestellt werden.
- Evtl. Fragen beantworten wir Ihnen natürlich gerne telefonisch oder per E-Mail.