

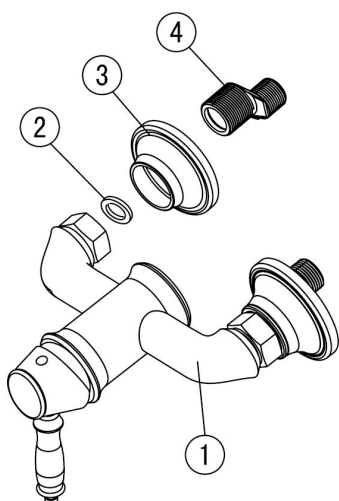


# Welfenstein®

www.welfenstein.de

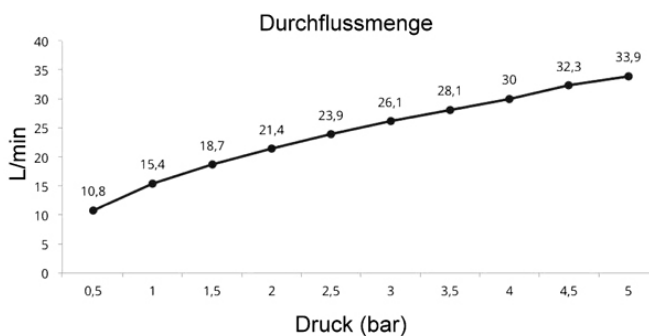
## Aufputz-Duscharmatur

Modell DA-NX, DA-NY, DA-LX



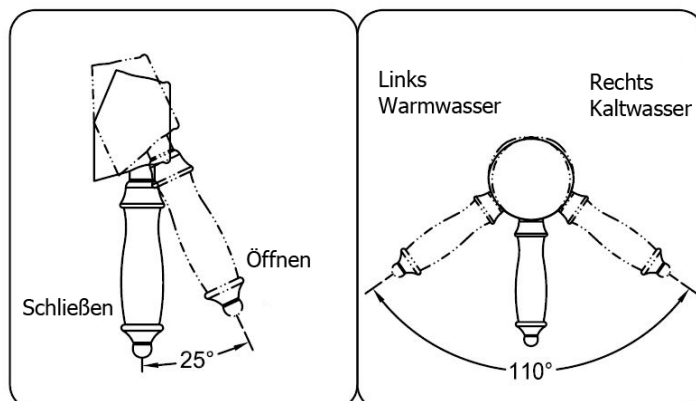
Nr.	Komponente	Anzahl
1	Armaturenkörper	1
2	Dichtung	2
3	Rosette	2
4	S-Anschluss	2

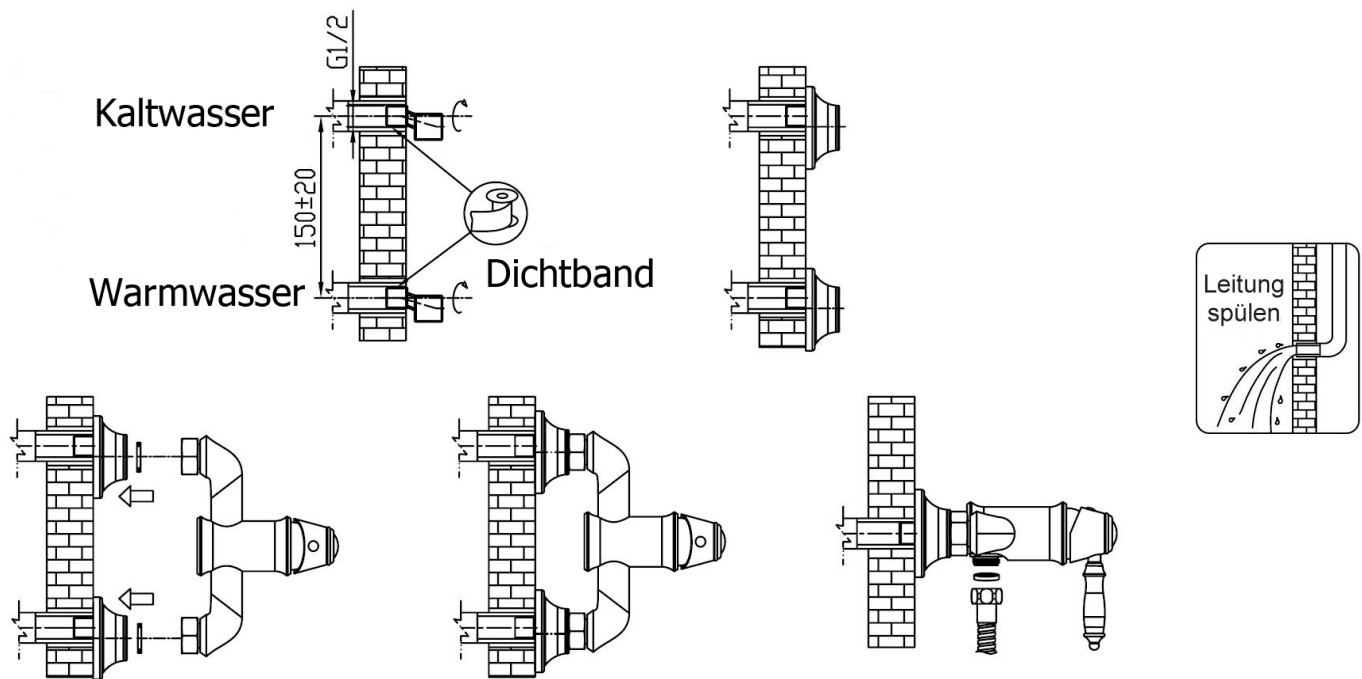
Technische Daten Kartusche
Keramikventil nach EN-817
Empfohlener Druck 1 - 5 bar
Durchflussmenge bei 3 bar 23,9 l/min
Maximale Temperatur 90°
Berstdruck >50 bar
Lebensdauer 70.000 Zyklen (EN-817)



### Bedienung:

- Um die Wassermenge zu regulieren ziehen oder drücken Sie den Mischhebel vor bzw. zurück.
- Um die Wassertemperatur zu erhöhen Mischhebel nach links drehen; für kälteres Wasser nach rechts drehen.





### Installationsanweisungen:

- Spülen Sie zuerst die Leitungen durch, um sie von Schmutz und Ablagerungen zu reinigen.
- Stellen Sie sicher, dass Warm- und Kaltwasser richtig angeschlossen sind: Wenn Sie vor der Armatur stehen, wird links Warmwasser und rechts Kaltwasser angeschlossen.
- Umwickeln Sie die S-Anschlüsse mit Abdichtband um diese abzudichten. Drehen Sie dieses in die vorhandenen Wasseranschlüsse in der Wand.
- Montieren Sie anschließend die Rosetten.
- Dichtungen nicht vergessen und dann die Armatur montieren.
- Vergewissern Sie sich, dass alles fest und sicher montiert ist und führen Sie eine Dichtheitsprüfung durch.
- Montieren Sie gewissenhaft, Verlängerungen sind NICHT verfügbar.
- Armatur über der Wanne installieren, damit bei einem Defekt das Wasser in die Wanne abfließen kann.
- Installation nur vom Fachmann durchführen lassen. Achten Sie auf die einschlägig geltenden gesetzlichen Bestimmungen.

### Reinigung & Wartung:

- Verkalkungen und Verunreinigungen nur mit milden Reinigungsmitteln entfernen (z.B. Glasreiniger, Essigreiniger).
- Benutzen Sie keine Scheuermilch, Polierpaste, Papiertücher etc. da dadurch die Verchromung angegriffen wird.
- Regelt die Kartusche nicht mehr wie gewohnt, lässt sich nicht mehr ganz abstellen (sprich sie tropft) oder wird schwergängig, dann muss sie gereinigt und ggf. entkalkt werden. Vor dem Ausbau der Kartusche muss die Hauptwasserzufuhr abgestellt werden.
- Evtl. Fragen beantworten wir Ihnen natürlich gerne telefonisch oder per E-Mail.