

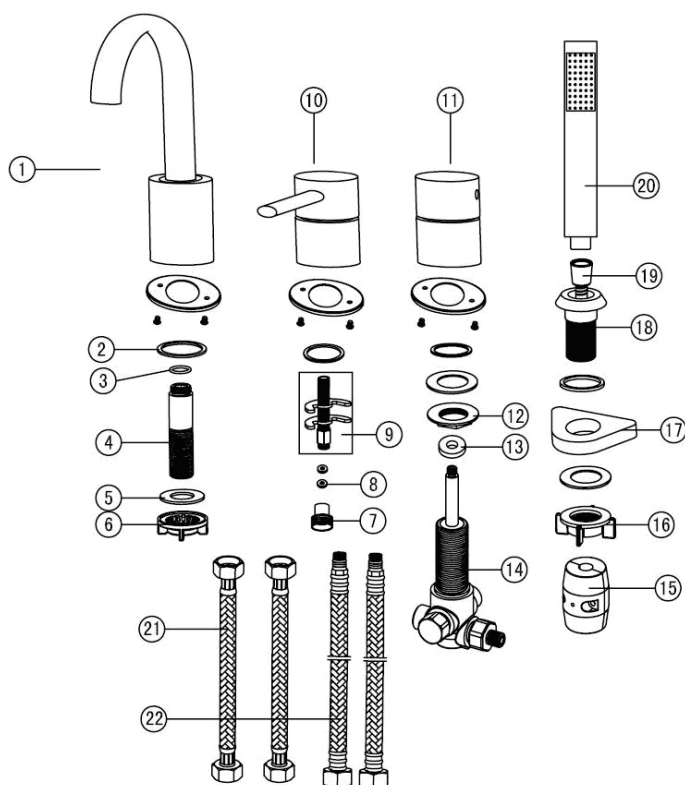


Welfenstein®

www.welfenstein.de

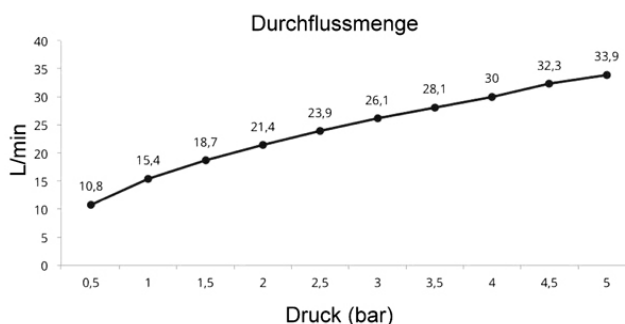
4-Loch Wannenrandarmatur

Modell WRA-QA, WRA-QA1



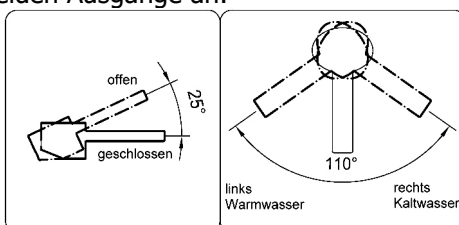
Nr.	Komponente	Anzahl
1	Auslauf	1
2	O-Ring	4
3	O-Ring	1
4	Gewinde	1
5	O-Ring	3
6	Befestigungsmutter	1
7	1/2" Gewinde	1
8	Unterlegscheibe	2
9	Befestigungsset	1
10	Einhandmischer	1
11	Umsteller	1
12	Dichtung	1
13	Unterlegscheibe	1
14	Umstellergrundkörper	1
15	Gewicht	1
16	Befestigungsmutter	1
17	Sockel	1
18	Brausehalterung	1
19	Anschluss	1
20	Handbrause	1
21	Flexschläuche	2
22	Flexschläuche	2

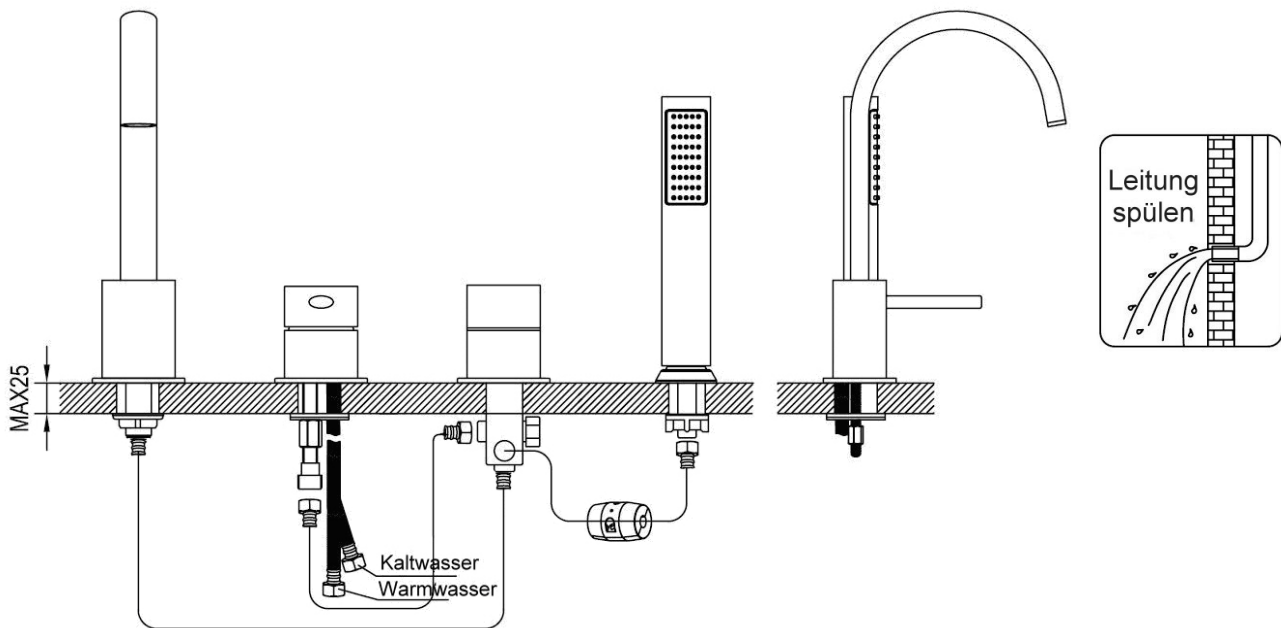
Technische Daten Kartusche
Keramikkartusche nach EN-817
Empfohlener Druck 1 - 5 bar
Geräuschpegel 24,5 +/- 2 dB
Maximale Temperatur 90°
Berstdruck >50 bar
Lebensdauer 70.000 Zyklen (EN-817)



Bedienung:

- Um die Wassermenge zu regulieren ziehen oder drücken Sie den Mischhebel nach oben bzw. unten
- Um die Wassertemperatur zu erhöhen Hebel nach links drehen; für kälteres Wasser nach rechts drehen.
- Mit dem Umsteller steuern Sie die beiden Ausgänge an.





Installationsanweisungen:

- Spülen Sie zuerst die Leitungen durch, um sie von Schmutz und Ablagerungen zu reinigen.
- Die Armatur wird so eingebaut, dass die Anschlussgewinde nach unten zeigen.
- Die Flexschläuche mit der roten und blauen Markierung werden in die Kartusche des Bedienelements eingedreht (von Hand – kein Werkzeug benutzen um Beschädigungen zu vermeiden) und später an die Wasserzuleitungen angeschlossen.
- Die Flexschläuche ohne farbliche Markierung verbinden den Einhandmischer mit dem Umstellelement
- und das Umstellelement mit dem Auslauf.
- Der Brauseschlauch wird am Umstellelement angeschlossen.
- Es macht Sinn den Einbau so vorzunehmen, dass die Armatur zu einem späteren Zeitpunkt von unten erreicht werden kann (→ Wartungsöffnung).
- Stellen Sie sicher, dass Warm- und Kaltwasser richtig angeschlossen sind: Wenn Sie vor der Armatur stehen, wird links Warmwasser und rechts Kaltwasser angeschlossen.
- Vergewissern Sie sich, dass alles fest und sicher montiert ist und führen Sie eine Dichtheitsprüfung durch.
- Montieren Sie gewissenhaft, Verlängerungen sind nicht verfügbar.
- Armatur über der Wanne installieren, damit bei einem Defekt das Wasser in die Wanne abfließen kann.
- Installation nur vom Fachmann durchführen lassen. Achten Sie auf die einschlägig geltenden gesetzlichen Bestimmungen.

Reinigung & Wartung:

- Verkalkungen und Verunreinigungen nur mit milden Reinigungsmitteln entfernen (z.B. Glasreiniger, Essigreiniger).
- Benutzen Sie keine Scheuermilch, Polierpaste, Papiertücher etc. da dadurch die Verchromung angegriffen wird.
- Regelt die Kartusche nicht mehr wie gewohnt, lässt sich nicht mehr ganz abstellen (spricht sie tropft) oder wird schwergängig, dann muss sie gereinigt und ggf. entkalkt werden. Vor dem Ausbau der Kartusche muss die Hauptwasserzufuhr abgestellt werden.
- Lässt sich der Umsteller nicht mehr wie gewohnt bedienen oder stellt nicht mehr um, dann muss er gereinigt und ggf. entkalkt werden.
- Evtl. Fragen beantworten wir Ihnen natürlich gerne telefonisch oder per E-Mail.