

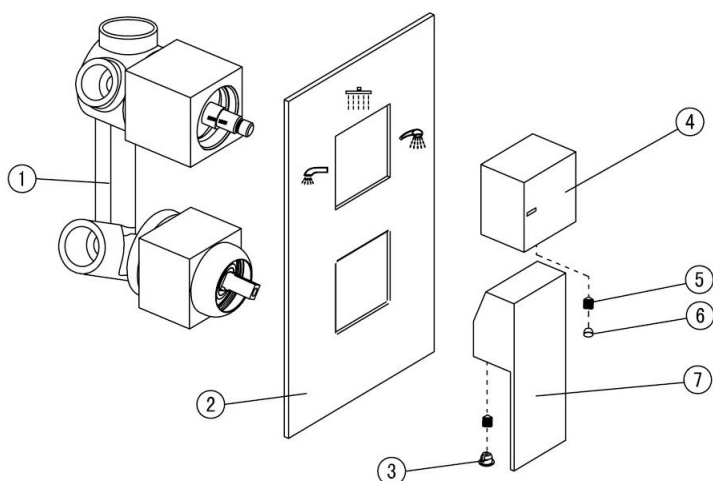


Welfenstein®

www.welfenstein.de

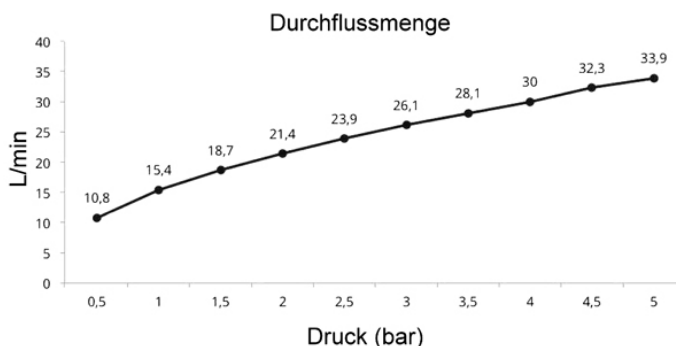
Unterputzarmatur

Modell H-VM24051



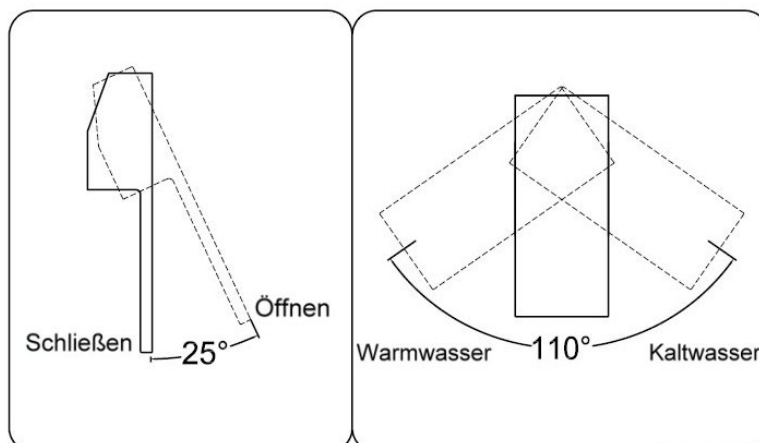
| Nr. | Komponente | Anzahl |
|-----|------------------------|--------|
| 1 | Unterputzkörper | 1 |
| 2 | Abdeckblende | 1 |
| 3 | Zierknopf | 1 |
| 4 | Umstellwürfel | 1 |
| 5 | Innensechskantschraube | 1 |
| 6 | Schraubenabdeckung | 1 |
| 7 | Mischhebel | 1 |

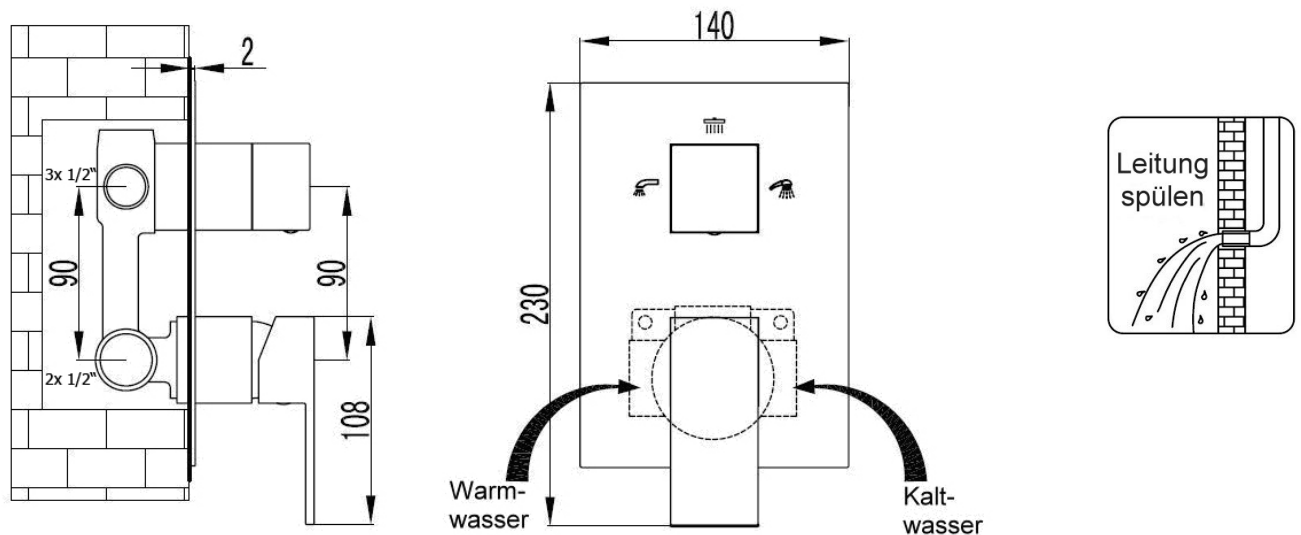
| Technische Daten Kartusche |
|-------------------------------------|
| Keramikkartusche nach EN-817 |
| Empfohlener Druck 1 - 5 bar |
| Geräuschpegel 24,5 +/- 2dB |
| Maximale Temperatur 90° |
| Berstdruck > 50 bar |
| Lebensdauer 175.000 Zyklen (EN-817) |



Bedienung:

- Um die Wassermenge zu regulieren ziehen oder drücken Sie den Mischhebel vor bzw. zurück.
- Um die Wassertemperatur zu erhöhen Mischhebel nach links drehen; für kälteres Wasser nach rechts drehen.
- Mit dem oberen Umstellwürfel steuern Sie die drei Ausgänge an.





Installationsanweisungen:

- Spülen Sie zuerst die Leitungen durch, um sie von Schmutz und Ablagerungen zu reinigen.
- Die Armatur wird so eingebaut, dass die beiden Bedienelemente senkrecht übereinanderstehen und sich der Mischhebel unten befindet.
- Stellen Sie sicher, dass Warm- und Kaltwasser richtig angeschlossen sind: Wenn Sie vor der Armatur stehen, wird links unten Warmwasser und rechts unten Kaltwasser angeschlossen.
- An die drei oberen Anschlüsse können die max. drei Verbraucher (wie z.B. Kopfbrause, Handbrause, Wanneneinlauf oder Seitenbrausen) beliebig angeschlossen werden. Es empfiehlt sich aber ein Anschluss gemäß den Abbildungen auf der Abdeckplatte, d.h. rechts die Handbrause, oben die Kopfbrause und links der Wanneneinlauf bzw. die Seitenbrausen.
- Vergewissern Sie sich, dass alles fest und sicher montiert ist und führen Sie eine Dichtheitsprüfung durch.
- Achten Sie darauf, dass die Armatur nicht zu tief in der Wand "versenkt" wird, da ansonsten die Bedienelemente NICHT richtig bedient werden können. Vergessen Sie insbesondere nicht, dass nach der Installation evtl. noch Putz und Fliesen auf die Wand aufgebracht werden.
- Berücksichtigen Sie um das Mischelement eine Aussparung, in der die Gummis der Abdeckplatte versenkt werden können.
- Montieren Sie gewissenhaft, Verlängerungen sind NICHT verfügbar.
- Armatur über der Wanne installieren, damit bei einem Defekt das Wasser in die Wanne abfließen kann.
- Installation nur vom Fachmann durchführen lassen. Achten Sie auf die einschlägig geltenden gesetzlichen Bestimmungen.

Reinigung & Wartung:

- Verkalkungen und Verunreinigungen nur mit milden Reinigungsmitteln entfernen (z.B. Glasreiniger, Essigreiniger).
- Benutzen Sie keine Scheuermilch, Polierpaste, Papiertücher etc. da dadurch die Verchromung angegriffen wird.
- Regelt die Kartusche nicht mehr wie gewohnt, lässt sich nicht mehr ganz abstellen (spricht sie tropft) oder wird schwergängig, dann muss sie gereinigt und ggf. entkalkt werden. Vor dem Ausbau der Kartusche muss die Hauptwasserzufuhr abgestellt werden.
- Lässt sich der Umsteller nicht mehr wie gewohnt bedienen oder stellt nicht mehr um, dann muss er gereinigt und ggf. entkalkt werden.
- Evtl. Fragen beantworten wir Ihnen natürlich gerne telefonisch oder per e-Mail.