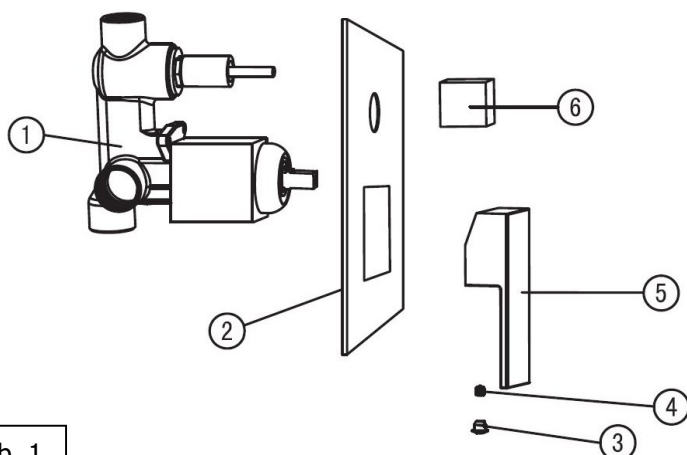




Welfenstein®

www.welfenstein.de

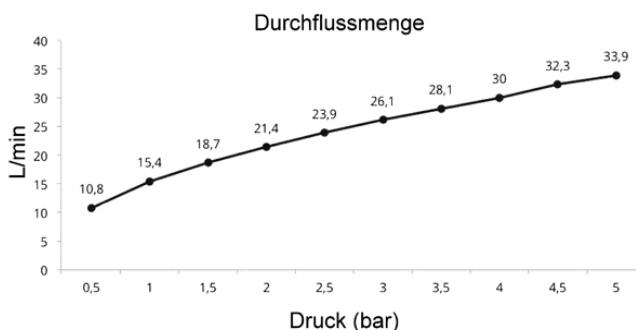
Unterputzarmatur Modelle VM-K13, OM-K13 & QM-K13



| Nr. | Komponente | Anzahl |
|-----|------------------------|--------|
| 1 | Unterputzkörper | 1 |
| 2 | Abdeckblende | 1 |
| 3 | Zierknopf | 1 |
| 4 | Innensechskantschraube | 1 |
| 5 | Mischhebel | 1 |
| 6 | Umsteller | 1 |

Abb. 1

| Tech. Daten Kartusche |
|-------------------------------------|
| Keramikkartusche nach EN-817 |
| Empfohlener Druck 1 - 5 bar |
| Geräuschpegel 25,5 +/- 2dB |
| Maximale Temperatur 90° |
| Berstdruck >50 bar |
| Lebensdauer 175.000 Zyklen (EN-817) |



Bedienung:

- Um die Wassermenge zu regulieren ziehen oder drücken Sie den Mischhebel vor bzw. zurück.
- Um die Wassertemperatur zu erhöhen Mischhebel nach links drehen; für kälteres Wasser nach rechts drehen.
- Mit dem oberen Umsteller steuern Sie die beiden Ausgänge an: Wenn Sie die Armatur öffnen kommt das Wasser aus dem unteren Ausgang, nach Drücken des Umstellers aus dem oberen Ausgang. Wenn Sie das Wasser abstellen, springt der Umsteller auf „unten zurück“. D.h. beim Öffnen der Armatur kommt das Wasser immer aus dem unteren Ausgang, es sei denn, Sie halten den Umsteller beim Öffnen gedrückt.

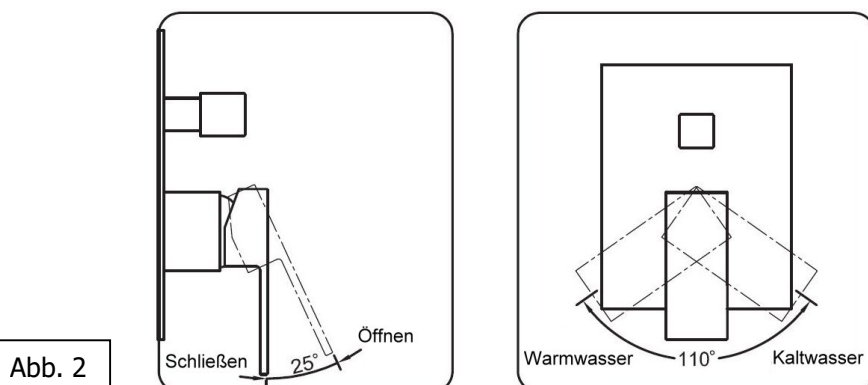


Abb. 2

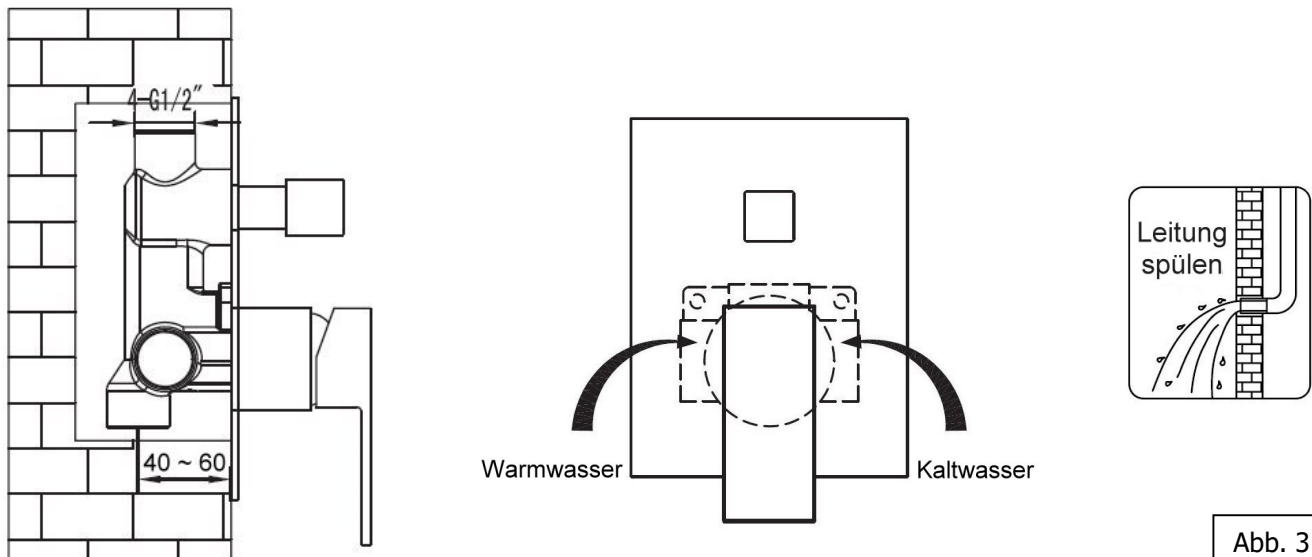


Abb. 3

Installationsanweisungen:

- Spülen Sie zuerst die Leitungen durch, um sie von Schmutz und Ablagerungen zu reinigen.
- Die Armatur wird so eingebaut, dass sich der Mischhebel unten befindet.
- Stellen Sie sicher, dass Warm- und Kaltwasser richtig angeschlossen sind: Wenn Sie vor der Armatur stehen, wird links unten Warmwasser und rechts unten Kaltwasser angeschlossen.
- Vergewissern Sie sich, dass alles fest und sicher montiert ist und führen Sie eine Dichtheitsprüfung durch.
- Achten Sie darauf, dass die Armatur nicht zu tief in der Wand "versenkt" wird, da ansonsten die Bedienelemente NICHT richtig bedient werden können. Die Verjüngung am Umsteller muss nach der Montage aus der Wand schauen (der dickere Teil muss mit der Blende abdichten). Vergessen Sie insbesondere nicht, dass nach der Installation evtl. noch Putz und Fliesen auf die Wand aufgebracht werden.
- Montagetipp: Um das Unterputzelement weit genug aus der Wand zu holen, sind zwei 90° 1/2-Zoll Winkel geeignet – die in der Wand verlegten Zuleitungen können dadurch tiefer in der Wand liegen.
- Montieren Sie gewissenhaft, Verlängerungen sind NICHT verfügbar.
- Armatur über der Wanne installieren, damit bei einem Defekt das Wasser in die Wanne abfließen kann.
- Installation nur vom Fachmann durchführen lassen. Achten Sie auf die einschlägig geltenden gesetzlichen Bestimmungen.

Verwendung als Wannenarmatur:

Es empfiehlt sich den Wanneneinlauf an den unteren Ausgang anzuschließen und dementsprechend die Handbrause an den Oberen.

Verwendung als Duscharmatur:

Sie müssen entscheiden ob das Wasser zuerst aus der Handbrause oder aus der Kopfbrause kommen soll und dieses Element dann an den unteren Ausgang anschließen.

Reinigung & Wartung:

- Verkalkungen und Verunreinigungen nur mit milden Reinigungsmitteln entfernen (z.B. Glasreiniger, Essigreiniger).
- Benutzen Sie keine Scheuermilch, Polierpaste, Papiertücher etc. da dadurch die Verchromung angegriffen wird.
- Regelt die Kartusche nicht mehr wie gewohnt, lässt sich nicht mehr ganz abstellen (spricht sie tropft) oder wird schwergängig, dann muss sie gereinigt und ggf. entkalkt werden. Vor dem Ausbau der Kartusche muss die Hauptwasserzufuhr abgestellt werden.
- Lässt sich der Umsteller nicht mehr wie gewohnt bedienen oder stellt nicht mehr um, dann muss er gereinigt und ggf. entkalkt werden.
- Evtl. Fragen beantworten wir Ihnen natürlich gerne telefonisch oder per e-Mail.