

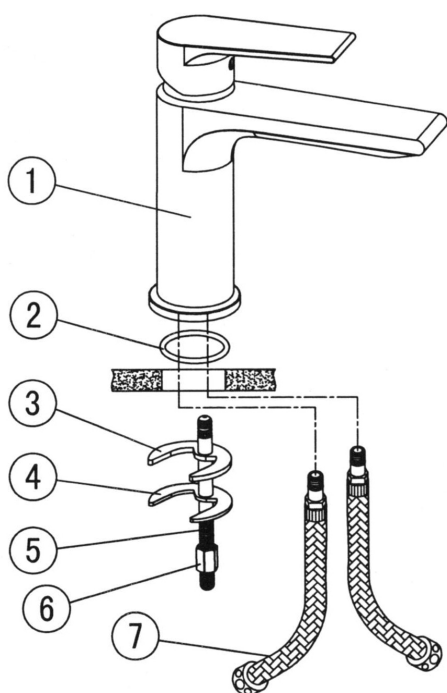


Welfenstein®

www.welfenstein.de

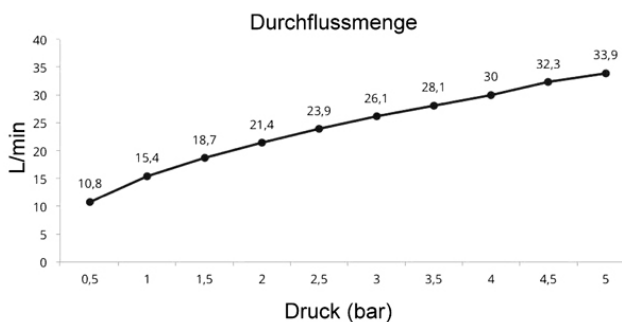
Waschtisch-Armatur

Modell WT-WBK Nero



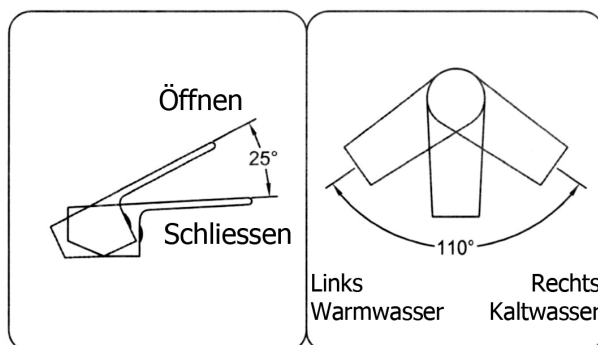
Nr.	Komponente	Anzahl
1	Armaturenkörper	1
2	O-Ring	1
3	Dichtung	1
4	Halbmond-Halter	1
5	Gewindestange	1
6	Mutter	1
7	Flexschläuche	2

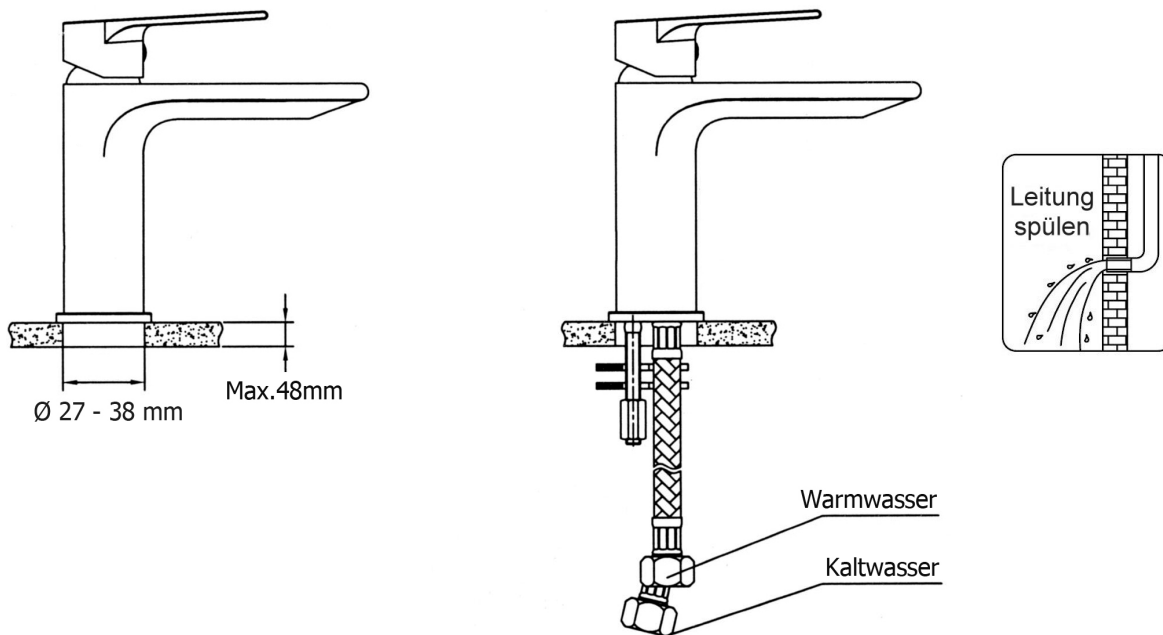
Technische Daten Kartusche
Keramikkartusche nach EN-817
Empfohlener Druck 1 - 5 bar
Geräuschpegel 25,5 +/- 2dB
Maximale Temperatur 90°
Berstdruck >50 bar
Lebensdauer 70.000 Zyklen (EN-817)



Bedienung:

- Um die Wassermenge zu regulieren ziehen oder drücken Sie den Mischhebel nach oben bzw. unten.
- Um die Wassertemperatur zu erhöhen Hebel nach links drehen; für kälteres Wasser nach rechts drehen.





Installationsanweisungen:

- Spülen Sie zuerst die Leitungen durch, um sie von Schmutz und Ablagerungen zu reinigen.
- Montieren Sie die Armatur wie im Anordnungsplan auf Seite 1 abgebildet.
- Blau markierten Flexschlauch rechts und rot markierten Flexschlauch links montieren.
- Ziehen Sie die Flexschläuche an der Armatur handfest an.
- Befestigen Sie die Armatur am Waschbecken und schließen Sie die Leitungen an die Eckventile an.
- Demontieren Sie den Luftsprudler der Armatur und spülen Sie die Leitung; anschließend Luftsprudler wieder montieren.
- Stellen Sie sicher, dass Warm- und Kaltwasser richtig angeschlossen sind: Wenn Sie vor der Armatur stehen, wird links unten Warmwasser und rechts unten Kaltwasser angeschlossen.
- Vergewissern Sie sich, dass alles fest und sicher montiert ist und führen Sie eine Dichtheitsprüfung durch.
- Installation nur vom Fachmann durchführen lassen. Achten Sie auf die einschlägig geltenden gesetzlichen Bestimmungen.

Reinigung & Wartung:

- Verkalkungen und Verunreinigungen nur mit milden Reinigungsmitteln entfernen (z.B. Glasreiniger, Essigreiniger).
- Benutzen Sie keine Scheuermilch, Polierpaste, Papiertücher etc. da dadurch die Verchromung angegriffen wird.
- Regelt die Kartusche nicht mehr wie gewohnt, lässt sich nicht mehr ganz abstellen (spricht sie tropft) oder wird schwergängig, dann muss sie gereinigt und ggf. entkalkt werden. Vor dem Ausbau der Kartusche muss die Hauptwasserzufuhr abgestellt werden.
- Evtl. Fragen beantworten wir Ihnen natürlich gerne telefonisch oder per E-Mail.